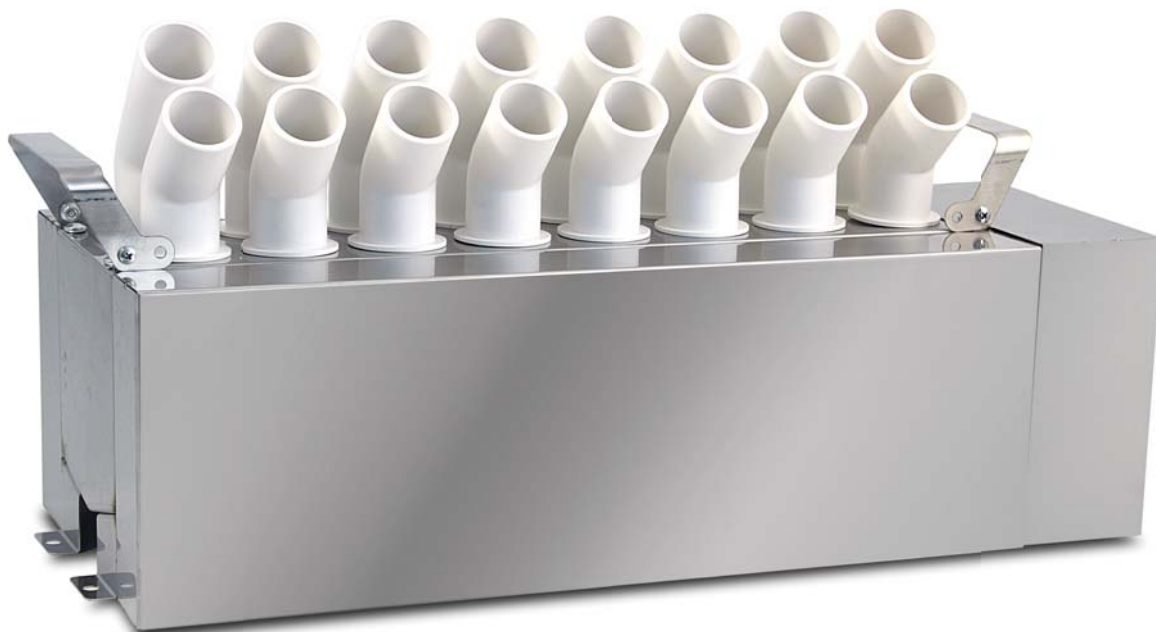


humiSonic

Ультразвуковые увлажнители
для воздуховодов (канальные)

CAREL



(RUS) Руководство по эксплуатации

→ **ПРОЧИТАЙТЕ И СОХРАНИТЕ
ДАННУЮ ИНСТРУКЦИЮ** ←
**READ AND SAVE
THESE INSTRUCTIONS**

  **NO POWER
& SIGNAL
CABLES
TOGETHER**
READ CAREFULLY IN THE TEXT!

High Efficiency Solutions

ВНИМАНИЕ



Увлажнители компании CAREL разрабатываются по современным технологиям и все подробности работы, и технические описания приведены в эксплуатационной документации, прилагающейся к каждому изделию. Кроме этого, технические описания продукции опубликованы на сайте www.carel.com. Для гарантии оптимального использования каждое изделие компании CAREL в зависимости от степени его сложности требует определенной настройки конфигурации, программирования и правильного ввода в эксплуатацию. Несоблюдение требований и инструкций, изложенных в руководстве пользователя, может привести к неправильной работе или поломке изделия; компания CAREL не несет ответственности за подобные повреждения. Вся ответственность и риски при изменении конфигурации оборудования и адаптации для соответствия конечным требованиям Заказчика полностью ложатся на самого Заказчика (производителя, разработчика или наладчика конечной системы). В подобных случаях компания CAREL предлагает заключить дополнительные соглашения, согласно которым специалисты компании выступают в качестве экспертов и предоставляют необходимые консультации по установке/вводу в эксплуатацию/использованию оборудования; однако, компания не несет ответственность за работу оборудования и установку при несоблюдении правил техники безопасности и инструкций, изложенных в настоящем руководстве и других технических документах. Кроме вышеуказанных инструкций и требований необходимо соблюдать следующие правила безопасности:

- **БЕРЕГИТЕСЬ УДАРА ЭЛЕКТРИЧЕСКИМ ТОКОМ:** в состав увлажнителя входят электрические компоненты, которые находятся под напряжением. Перед вскрытием корпуса или проведением работ по установке и техобслуживанию увлажнителя, отключите электропитание.
- **БЕРЕГИТЕСЬ ПРОТЕЧЕК ВОДЫ:** увлажнитель автоматически периодически сливает воду из бачка и заново пополняет его некоторым количеством воды. При плохом соединении или неисправности увлажнителя может появиться протечка.

Внимание

- Условия эксплуатации и напряжение питания должны соответствовать номиналам, указанным на заводской табличке.
- Все работы по установке, вводу в эксплуатацию и техническому обслуживанию изделия выполняются только квалифицированным персоналом, прошедшим необходимый инструктаж по технике безопасности и обученным правильному выполнению всех требований по эксплуатации изделия.
- Для увлажнения воздуха разрешается применять только воду, имеющую характеристики, указанные в настоящем руководстве.
- Все виды работ с изделием должны осуществляться в соответствии с инструкциями, содержащимися в данном руководстве и на заводских табличках. Все действия по эксплуатации и модификации продукта, осуществляемые без разрешения со стороны изготовителя, считаются недопустимыми. Компания CAREL не несет ответственности в подобных случаях.
- Разрешается открывать изделие только согласно инструкциям, приведенным в данном руководстве.
- Необходимо соблюдать все действующие стандарты, распространяющиеся на месте установки изделия.
- Необходимо обеспечить защиту изделия от детей и животных.
- Запрещается устанавливать и эксплуатировать изделие вблизи предметов, которые могут испортиться от контакта с водой (или конденсатом). Компания снимает с себя всякую ответственность за причинение прямого или косвенного ущерба в результате утечек воды из увлажнителя.
- Если специально не указано в настоящем руководстве, запрещается использовать коррозионно-активные химические составы, растворители и сильнейшие чистящие средства для мойки внутренних и наружных поверхностей изделия.
- Берегите изделие от падений, ударов. В противном случае могут повредиться внутренние цепи и механизмы изделия.

Компания CAREL регулярно занимается разработкой новых и совершенствованием имеющихся изделий. Поэтому компания CAREL сохраняет за собой право изменения и усовершенствования любых упомянутых в данном руководстве изделий без предварительного уведомления. Изменение технических данных, приведенных в руководстве, также осуществляется без обязательного уведомления. Степень ответственности компании CAREL в отношении собственных изделий регулируется общими положениями договора CAREL, представленного на сайте www.carel.com и/или дополнительными соглашениями, заключенными с заказчиками; в частности, компания CAREL, ее сотрудники и филиалы/подразделения не несут ответственности за возможные издержки, отсутствие продаж, утрату данных и информации, расходы на взаимозаменяемые товары и услуги, повреждения имущества и травмы людей, а также возможные прямые, косвенные, случайные, наследственные, особые и вытекающие повреждения имущества вследствие халатности, установки, использования или невозможности использования оборудования, даже если представители компании CAREL или филиалов/подразделений были уведомлены о вероятности подобных повреждений.

УТИЛИЗАЦИЯ



Изделие произведено с применением металлических и пластиковых деталей. В соответствии с требованиями европейской директивы 2002/96/EC от 27 января 2003 г. и применимыми требованиями действующего национального законодательства, необходимо соблюдать следующие правила:

1. Изделия не утилизируются вместе с обычными городскими отходами, а собираются и утилизируются отдельно;
2. Следует направлять изделие в государственные или частные организации по сбору и переработке отходов, утвержденные государственными законами. Также можно вернуть отработавшее ресурс оборудование дистрибьютору при приобретении нового оборудования;
3. Изделие может содержать опасные для здоровья вещества: ненадлежащая эксплуатация или утилизация изделия может нанести вред здоровью людей и окружающей среде;
4. Символ перечеркнутого мусорного ящика, указанный на изделии, упаковочном материале или руководстве по эксплуатации, означает, что изделие выпущено на рынок позднее 13 августа 2005 г. и утилизируется отдельно;
5. Наказание за незаконную утилизацию электрических и электронных изделий устанавливается государственными органами надзора за ликвидацией отходов.

Гарантия на материалы: 2 года (с даты производства, исключая расходные материалы).

Сертификат: Изделия компании CAREL соответствуют требованиям стандарта качества ISO 9001.

WARNINGS



CAREL humidifiers are advanced products, whose operation is specified in the technical documentation supplied with the product or can be downloaded, even prior to purchase, from the website www.carel.com. Each CAREL product, in relation to its advanced level of technology, requires setup/configuration/programming/commissioning to be able to operate in the best possible way for the specific application. The failure to complete such operations, which are required/indicated in the user manual, may cause the final product to malfunction; CAREL accepts no liability in such cases.

The customer (manufacturer, developer or installer of the final equipment) accepts all liability and risk relating to the configuration of the product in order to reach the expected results in relation to the specific final installation and/or equipment. CAREL may, based on specific agreements, act as a consultant for the installation/commissioning/use of the unit, however in no case does it accept liability for the correct operation of the humidifier and the final installation if the warnings or suggestions provided in this manual or in other product technical documents are not heeded. In addition to observing the above warnings and suggestions, the following warnings must be heeded for the correct use of the product:

- **DANGER OF ELECTRIC SHOCK:** The humidifier contains live electrical components. Disconnect the mains power supply before accessing inside parts or during maintenance and installation.
- **DANGER OF WATER LEAKS:** The humidifier automatically and constantly fills/drains certain quantities of water. Malfunctions in the connections or in the humidifier may cause leaks.

Important:

- Environmental and power supply conditions must conform to the values specified on the product rating labels.
- Only qualified personnel who are aware of the necessary precautions and able to perform the required operations correctly may install, operate or carry out technical service on the product.
- Only water with the characteristics indicated in this manual must be used for atomized water production.
- All operations on the product must be carried out according to the instructions provided in this manual and on the labels applied to the product. Any uses or modifications that are not authorised by the manufacturer are considered improper. CAREL declines all liability for any such unauthorised use.
- Do not attempt to open the humidifier in ways other than those specified in the manual.
- Observe the standards in force in the place where the humidifier is installed.
- Keep the humidifier out of the reach of children and animals.
- Do not install and use the product near objects that may be damaged when in contact with water (or condensate). CAREL declines all liability for direct or indirect damage following water leaks from the humidifier.
- Do not use corrosive chemicals, solvents or aggressive detergents to clean the inside and outside parts of the humidifier, unless specifically indicated in the user manual.
- Do not drop, hit or shake the humidifier, as the inside parts and the linings may be irreparably damaged.

CAREL adopts a policy of continual development. Consequently, CAREL reserves the right to make changes and improvements to any product described in this document without prior warning. The technical specifications shown in the manual may be changed without prior warning. The liability of CAREL in relation to its products is specified in the CAREL general contract conditions, available on the website www.carel.com and/or by specific agreements with customers; specifically, to the extent where allowed by applicable legislation, in no case will CAREL, its employees or subsidiaries be liable for any lost earnings or sales, losses of data and information, costs of replacement goods or services, damage to things or people, downtime or any direct, indirect, incidental, actual, punitive, exemplary, special or consequential damage of any kind whatsoever, whether contractual, extra-contractual or due to negligence, or any other liabilities deriving from the installation, use or impossibility to use the product, even if CAREL or its subsidiaries are warned of the possibility of such damage.

DISPOSAL



The humidifier is made up of metal parts and plastic parts. In reference to European Union directive 2002/96/EC issued on 27 January 2003 and the related national legislation, please note that:

1. WEEE cannot be disposed of as municipal waste and such waste must be collected and disposed of separately;
2. the public or private waste collection systems defined by local legislation must be used. In addition, the equipment can be returned to the distributor at the end of its working life when buying new equipment;
3. the equipment may contain hazardous substances: the improper use or incorrect disposal of such may have negative effects on human health and on the environment;
4. the symbol (crossed-out wheeled bin) shown on the product or on the packaging and on the instruction sheet indicates that the equipment has been introduced onto the market after 13 August 2005 and that it must be disposed of separately;
5. in the event of illegal disposal of electrical and electronic waste, the penalties are specified by local waste disposal legislation.

Warranty on materials: 2 years (from the date of production, excluding consumables).

Approval: the quality and safety of CAREL products are guaranteed by the ISO 9001 certified design and production system, as well as by the

Содержание

1. ВВЕДЕНИЕ И МОНТАЖ	7	6. ВВОД В ЭКСПЛУАТАЦИЮ (“ВЕДУЩИЙ” ШКАФ УПРАВЛЕНИЯ)	24
1.1 humiSonic (UU0*D)	7	6.1 Запуск	24
1.2 Артикульные номера.....	7	6.2 Расписания	24
1.3 Вес и размеры.....	7	6.3 Режим регулирования.....	24
1.4 Вскрытие упаковки	7	6.4 Выключение/дежурный режим.....	24
1.5 Комплект поставки.....	7	6.5 Самодиагностика	24
1.6 Подготовка перед монтажом.....	7	6.6 Обнуление счетчика времени наработки	24
1.7 Монтаж	8	6.7 Автоматическая мойка	24
1.8 Заводская табличка	8	6.8 Ручное управление.....	24
1.9 Функциональная схема.....	8	6.9 Калибровка датчика	25
1.10 Принцип работы.....	9	6.10 Управление доступом.....	25
1.11 Принадлежности.....	9	6.11 Настройки	25
1.12 Конструкция.....	9	6.12 Сетевые параметры.....	25
2. ПОДСОЕДИНЕНИЕ ВОДОПРОВОДА	10	7. ФУНКЦИИ (“ВЕДУЩИЙ” ШКАФ УПРАВЛЕНИЯ)	26
2.1 Предупреждения	10	7.1 Включение/выключение.....	26
2.2 Подсоединение водопровода (детали не входят в комплект):.....	10	7.2 Уставка.....	26
2.3 Выбор места.....	10	7.3 Регулирование.....	26
2.4 Подсоединение водопровода.....	10	7.4 Сигналы тревоги датчиков.....	27
2.5 Вода.....	11	7.5 Регулирование расхода	27
2.6 Сливная вода.....	11	7.6 Мойка.....	28
3. ЭЛЕКТРИЧЕСКИЕ СОЕДИНЕНИЯ	12	7.7 Настройки времени	28
3.1 Подключение увлажнителя	12	8. ТАБЛИЦА ПАРАМЕТРОВ (“ВЕДУЩИЙ” ШКАФ УПРАВЛЕНИЯ)	31
3.2 Функциональная схема.....	13	8.1 Список переменных диспетчеризации	34
3.3 “Ведомый” шкаф управления.....	14	9. СИГНАЛЫ ТРЕВОГИ	36
3.4 Схема соединений “ведомого” шкафа управления.....	15	9.1 Типы тревоги	36
3.5 “Ведущий” шкаф управления.....	16	9.2 Таблица сообщений тревоги	36
3.6 Схема соединений “ведущего” шкафа управления.....	17	9.3 Поиск и диагностика неисправностей.....	37
3.7 Подключение “ведомого” шкафа управления.....	18	10. ОБСЛУЖИВАНИЕ И ЗАПЧАСТИ	38
3.8 Сечение соединительных кабелей	18	10.1 Электрические устройства	38
3.9 Подключение “ведущего” шкафа управления.....	19	10.2 Механические устройства.....	38
3.10 Типы регулирования производительности	19	10.3 Системная информация	39
4. ЗАПУСК И УПРАВЛЕНИЕ (“ВЕДОМЫЙ” ШКАФ)	20	10.4 Техническое обслуживание	39
4.1 Запуск	20	10.5 Мероприятия техобслуживания	39
4.2 Выключение/дежурный режим.....	20	10.6 Периодичность техобслуживания.....	39
4.3 Самодиагностика	20	10.7 Замена устройств.....	39
4.4 Светодиоды “ведомого” шкафа управления.....	20	10.8 Чистка бачка.....	40
4.5 Выключение	20	11. ОБЩИЕ ХАРАКТЕРИСТИКИ И МОДЕЛЬНЫЙ РЯД	41
4.6 Обнуление счетчика времени наработки	20	11.1 Модельный ряд и электрические характеристики ультразвуковых увлажнителей	41
4.7 Автоматическая мойка	20	11.2 Сечение кабелей	41
4.8 Мойка при продолжительном простое	20	11.3 Технические характеристики	41
5. ГРАФИЧЕСКИЙ ТЕРМИНАЛ (“ВЕДУЩИЙ” ШКАФ УПРАВЛЕНИЯ)	21	12. ОРГАНИЗАЦИЯ РАБОТЫ ГРУППЫ УВЛАЖНИТЕЛЕЙ	42
5.1 Графический терминал	21	12.1 Подключение ведомых увлажнителей к ведущему (до 4 увлажнителей humisonics).....	42
5.2 Кнопки.....	21	11.4 Таблица предохранителей	42
5.3 Дисплей.....	21	12.2 Подключение нескольких ведущих увлажнителей (до 4 ведущих).....	45
5.4 Настройка параметров.....	22	13. МОНТАЖ В ВОЗДУХОВОД	47
5.5 Просмотр/настройка пользовательских параметров.....	22		
5.6 Настройка заводских параметров.....	22		
5.7 Меню быстрого доступа	23		

1. ВВЕДЕНИЕ И МОНТАЖ

1.1 humiSonic (UU0*D)

Модельный ряд ультразвуковых адиабатических увлажнителей предназначен для монтажа в воздуховодах и центральных кондиционерах (ЦК). Увлажнители серии humiSonic подходят для увлажнения воздуха практически в любых помещениях, где крайне важно постоянно поддерживать оптимальную влажность воздуха для правильного хранения продукции и комфорта пребывания людей. Каждый увлажнитель имеет отдельный шкаф управления. Каждый шкаф управления может выступать в качестве "ведомого" (двухпозиционное регулирование, сигнал состояния, дистанционное управление) или "ведущего" (настройка параметров и графический терминал).

1.2 Артикульные номера

Артикул humisonic	Описание
UU(XY)DD0000	без дополнительной платы и датчика влажности

Табл. 1.a

(XY) = **02** → 2,4 kg/h (5.3 lbs/h), **05** → 4,8 kg/h (10.6 lbs/h), **07** → 7,2 kg/h (15.8 lbs/h), **09** → 9,6 kg/h (21.1 lbs/h), **14** → 14,4 kg/h (31.7 lbs/h), **18** → 18 kg/h (39.6 lbs/h)

Артикул шкафа управления	Описание
UQ(XY)V(*)0000	"ведомый" шкаф управления
UQ(XY)C(*)0000	"ведущий" шкаф управления

Табл. 1.b

(XY) = **05** → до 4,8 kg/h (10.6 lbs/h), **09** → до 9,6 kg/h (21.1 lbs/h), **18** → до 18 kg/h (39.6 lbs/h)

(*) = **D** → питание 230 Vac, **1** → питание 110 Vac

Примечание: модели увлажнителей и соответствующих шкафов управления см. в разделе "Общие характеристики и модельный ряд".

1.3 Вес и размеры

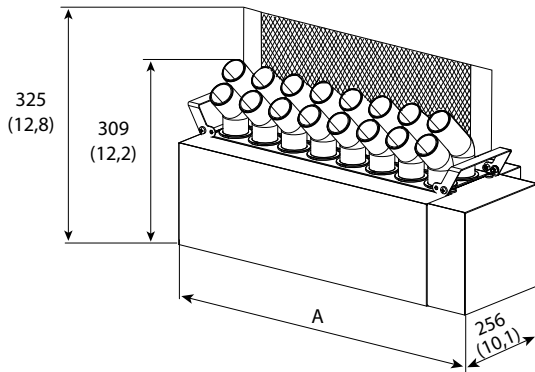


Рис. 1.a

Модель	UU02	UU05	UU07
Производительность kg/h (lbs/h)	2,4 (5.3)	4,8 (10.6)	7,2 (15.8)
Высота с дефлектором мм (дюймы)	325 (12.8)		
Высота мм (дюймы)	309 (12.2)		
Глубина мм (дюймы)	256 (10.1)		
Ширина А мм (дюймы)	261 (10.3)	386 (15.2)	511 (20.1)
Вес кг kg (lb)			
брутто	5,9 (13)	7,4 (16.3)	9,5 (20.9)
нетто	4,9 (10.8)	6,4 (14.1)	8 (17.6)
в рабочем состоянии*	5,7 (12.6)	8,4 (18.5)	10,8 (23.8)

Модель	UU09	UU14	UU18
Производительность kg/h (lbs/h)	9,6 (21.1)	14,4 (31.7)	18 (39.6)
Высота с дефлектором мм (дюймы)	325 (12.8)		
Высота мм (дюймы)	309 (12.2)		
Глубина мм (дюймы)	256 (10.1)		
Ширина А мм (дюймы)	636 (25.0)	886 (34.9)	1074 (42.3)
Вес кг kg (lb)			
брутто	11 (24.2)	14,7 (32.4)	17,8 (39.2)
нетто	9,5 (20.9)	12,7 (28.0)	15,8 (34.8)
в рабочем состоянии*	13,1 (28.9)	18,3 (40.3)	23 (50.7)

Табл. 1.c

* в рабочем состоянии с водой.

1.4 Вскрытие упаковки

- Проверьте состояние увлажнителя и немедленно уведомите грузоперевозчика в письменном виде о любых выявленных повреждениях вследствие небрежной или неправильной транспортировки;
- Перед вскрытием упаковки перевезите увлажнитель на место эксплуатации в соответствии с правилами техники безопасности (грузоподъемные стропы пропускаются под основанием упаковки увлажнителя);
- Вскройте картонную коробку, вытащите упаковочную набивку и извлеките увлажнитель из коробки,

1.5 Комплект поставки

Проверьте комплектность поставки:

1. дефлектор с 2 винтами;
2. руководство по эксплуатации

1.6 Подготовка перед монтажом



Важно: запрещается размещать увлажнитель в таком месте воздуховода, где он может намочать

- Увлажнитель предназначен для монтажа в компактные центральные кондиционеры, системы вентиляции и воздуховоды.
- Чтобы расстояние испарения распыляемых капель воды получилось максимально коротким, они должны максимально равномерно распределяться по горизонтали и вертикали воздуховода или центрального кондиционера.
- Увлажнитель устанавливается в месте, доступном для нормального проведения мероприятий техобслуживания и ремонта.
- В стенке воздуховода необходимо подготовить смотровое отверстие.
- Для лучшего поглощения распыляемой воды воздушным потоком при монтаже в центральном кондиционере с:
 - центробежным вентилятором, снимите дефлектор (D),
 - осевым или тангенциальным вентилятором, установите дефлектор (D).

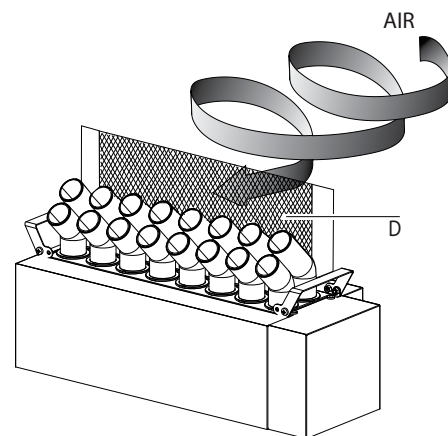


Рис. 1.b

- Разместите поддон под увлажнителем для сбора конденсата. Поддон должен быть длиной не менее 0,6 метра (2 ft) и покрывать всё расстояние испарения распыляемых капель воды. На сливном трубопроводе устанавливается гидрозатвор. По высоте гидрозатвор должен превосходить статическое давление в увлажнителе, чтобы вода нормально сливалась.

- Скорость воздуха в воздуховоде должна быть от 1,5 до 3 м/сек (295 е 590 fpm), чтобы распыляемая вода быстро рассеивалась. Если скорость воздуха выше, необходимо увеличить поперечное сечение воздуховода, таким образом, снизив скорость воздуха до приемлемой. Длина расширяющейся секции за увлажнителем по направлению потока воздуха должна быть не менее 0,6 м (2 ft), чтобы свести к минимуму оседание конденсата на стенках воздуховода или центрального кондиционера.

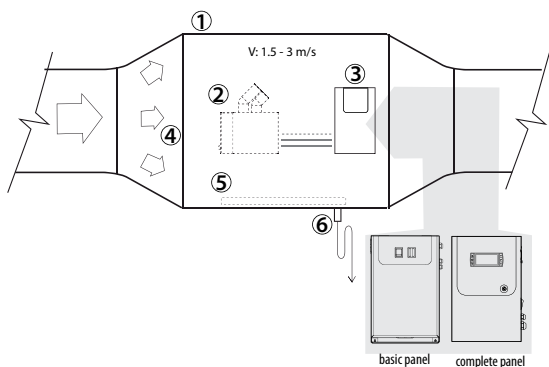


Рис. 1.с

Обозначения

1	Воздуховод из нержавеющей стали	4	Поток воздуха
2	Увлажнитель	5	Поддон для сбора конденсата
3	Шкаф управления (внешний)	6	Гидрозатвор



Важно:

- Место размещения увлажнителя выбирается таким образом, чтобы поток воздуха равномерно распределял капельки воды;
- Опорная поверхность, на которой размещается увлажнитель, должна выдерживать вес увлажнителя.

Увлажнитель можно включать (начинать распыление воды) только при условии, что работает вентилятор центрального кондиционера. НИКОГДА нельзя начинать распыление воды, если в воздуховоде отсутствует поток воздуха, потому что это может повредить одно или сразу несколько устройств увлажнителя.

1.7 Монтаж

Увлажнитель размещается на горизонтальной поверхности. Горизонтальность увлажнителя проверяется пузырьковым уровнем.

Порядок действий:

- Открутите винты (A) и снимите правую боковую стенку (B);

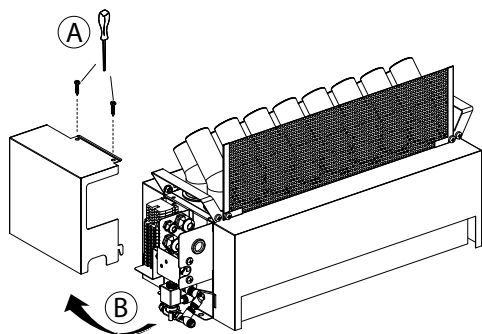


Рис. 1.d

- Разместите увлажнитель на прочной горизонтальной поверхности и закрепите кронштейнами справа и слева;

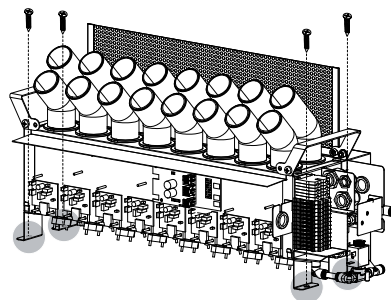


Рис. 1.e



Важно:

- Установив увлажнитель, проверьте горизонтальность пузырьковым уровнем, иначе датчик уровня воды будет работать неправильно;
- Надежно закрепите увлажнитель, чтобы он не двигался во время работы.

1.8 Заводская табличка

Паспортные данные увлажнителя указаны на заводской табличке сбоку и упаковке.

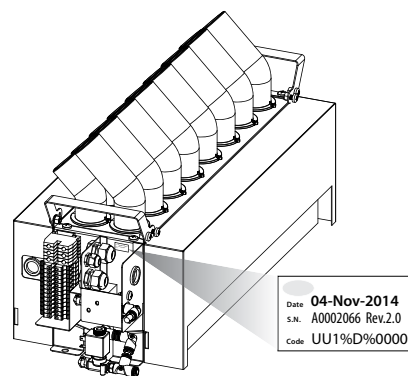


Рис. 1.f



Примечание: изменение паспортных данных, снятие таблички и другие подобные действия, затрудняющие точное определение модели и характеристик увлажнителя, усложняют работы по монтажу и техобслуживанию.

1.9 Функциональная схема

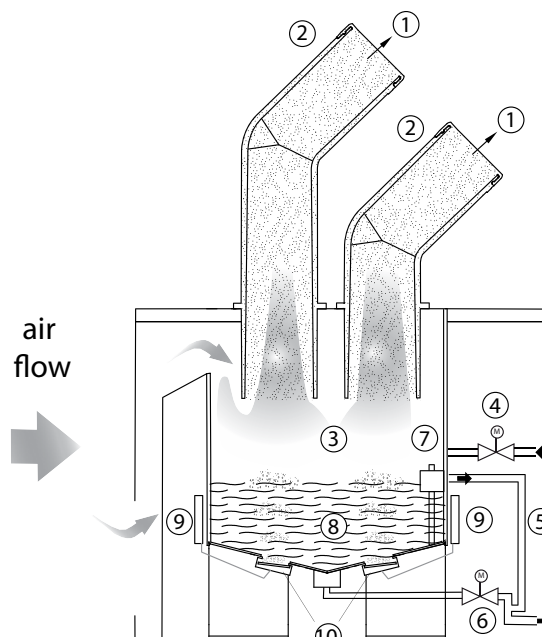


Рис. 1.g

Обозначения

1	Распыленная вода	7	Поплавковый датчик уровня
2	Диффузор	8	Бачок
3	Камера распыления	9	Привод
4	Заливной клапан	10	Пьезоэлектрический элемент
5	Трубка слива избытка воды из бачка	11	Блок питания
6	Сливной клапан		

1.10 Принцип работы

Увлажнители humiSonic работают по принципу ультразвукового мелкодисперсного распыления деминерализованной воды. Условно можно выделить следующие основные этапы работы:

- через заливной электромагнитный клапан вода поступает в бачок, наполняя его до определенного уровня, контролируемого поплавковым датчиком;
- если функция самодиагностики включена (по умолчанию), сливной электромагнитный клапан открывается, и вода из бачка сливается (это необходимо для очистки бачка от остатков грязи и посторонних частиц);
- затем вода снова заливается в бачок до определенного уровня;
- увлажнитель начинает распылять воду ультразвуком (поток воздуха подхватывает крошечные капельки воды и распределяет их вокруг);
- вода по мере необходимости доливается в бачок до рекомендованного уровня, отслеживаемого поплавковым датчиком

Поступающий в ультразвуковой увлажнитель сигнал напряжения преобразуется колебательным контуром в высокочастотный сигнал (1,7 МГц). Этот сигнал поступает на пьезоэлектрическую пластинку, верхняя часть которой находится в контакте с водой и начинает совершать колебательные движения высокой частоты. Верхняя часть пластинки совершает 1,7 млн. колебаний в секунду и, учитывая инерцию массы, такая высокая скорость не позволяет воде падать. В итоге, пьезоэлектрическая пластинка образует над собой столбик воды. Когда пластинка движется вниз, образуется вакуум, поскольку вода не успевает за очень быстрыми вибрациями пластинки. Образовавшаяся полость ведет к появлению пузырьков, которые выталкиваются к краю столбика воды в момент, когда пластинка начинает двигаться вверх. В результате, они сталкиваются. В ходе данного процессе получают крошечные капельки воды, образующиеся на краю столбика воды. В результате, пересекающиеся звуковые волны, образующиеся прямо под поверхностью воды, формируют крошечные капельки воды, которые отделяются и превращаются в мелкодисперсный водяной туман, моментально впитывающийся струей воздуха.

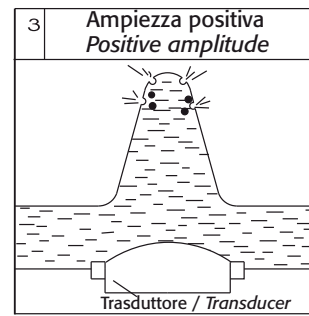
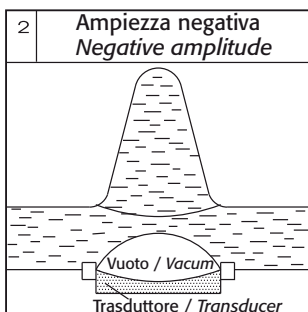
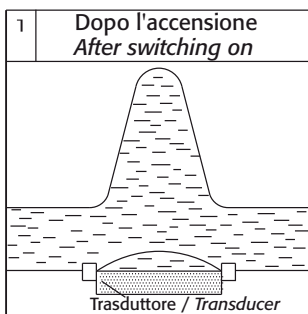


Рис. 1.h

1.11 Принадлежности

- Плата последовательного порта BMS/RS485 (арт. PCOS004850): устанавливается в контроллер "ведущего" шкафа управления для подключения к сети RS485 на скорости до 19200. Плата обеспечивает оптоизоляцию контроллера от последовательной сети RS485.
- Канальные датчики температуры/влажности CAREL арт. DPD*(температура/влажность), DPP*(температура/влажность). Как правило, такие датчики устанавливаются в воздуховодах систем отопления и кондиционирования воздуха. Идут в комплекте с крепежным кронштейном. См. руководство +030220660.

1.12 Конструкция

На рисунке показан увлажнитель со снятыми боковыми стенками и крышкой (см. раздел "Обслуживание и запчасти").

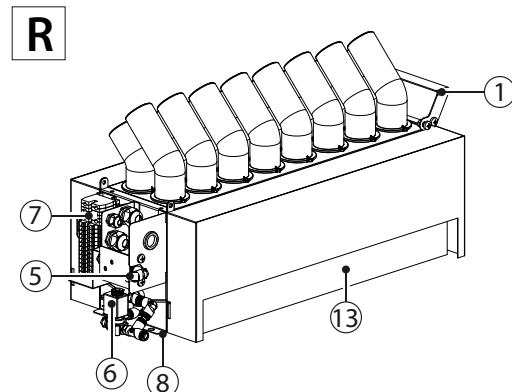
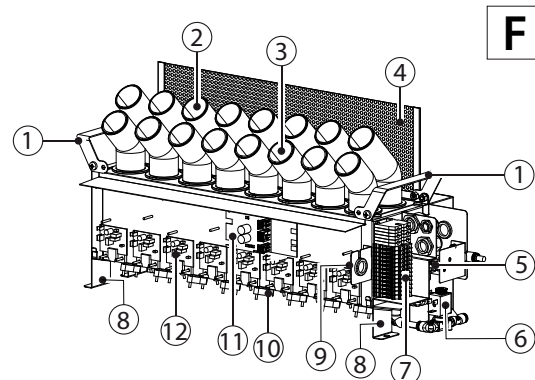


Рис. 1.i

Обозначения

F	Спереди	7	Клеммная колодка
R	Сзади	8	Крепежный кронштейн
1	Ручки для подъема	9	Кронштейн с кабельными вводами
2	Задний диффузор	10	Пьезоэлектрический элемент
3	Фронтальный диффузор	11	Электронный контроллер
4	Дефлектор	12	Привод
5	Заливной клапан	13	Забор воздуха
6	Сливной клапан		

2. ПОДСОЕДИНЕНИЕ ВОДОПРОВОДА

⚠ ВАЖНО: перед подсоединением водопровода убедитесь, что увлажнитель не подсоединен к сети электропитания

2.1 Предупреждения

1. Разрешается использовать только деминерализованную воду. Перед каждым увлажнителем устанавливается запорный вентиль. Допустимый напор воды: от 1 до 6 бар (da 14.5 a 87 psi);
2. Водопроводные соединительные детали трубок/шлангов, находящиеся в контакте с деминерализованной водой, изготавливаются из подходящего материала (например, ПВХ или нержавеющей стали): Номинальное давление ≥ 6 бар (87 фунт. на кв. дюйм), мин. рабочая температура 1–40 °C (33,8–104 °F);
3. Водопроводные трубки должны быть чистыми без посторонних частиц и грязи. Поэтому, перед подсоединением трубок к увлажнителю их необходимо тщательно вычистить.
4. Все ультразвуковые увлажнители humiSonic комплектуются быстроразъемным соединением (БРС) для подсоединения заливной трубки $\phi_e/\phi_i = 8/6$ mm (OD 5/16", ID 15/64");

2.2 Подсоединение водопровода (детали не входят в комплект):

- Установите ручной запорный вентиль перед увлажнителем, чтобы при необходимости перекрыть подачу воды. Вентиль должен подходить для деминерализованной воды.
- Установки механический фильтр (10 мкм) за ручным запорным вентилем, чтобы в увлажнитель не попадала грязь и твердые частицы. На фильтре должна предусматриваться возможность перекрытия воды, чтобы его можно было чистить.
- Установите поддон для сбора конденсата из коррозионностойкого материала, например, пластинка или нержавеющей стали, по длине больше увлажнителя минимум на 0,6 м.

⚠ Важно:

1. По окончании монтажа нужно включить подачу воду примерно на 30 минут, чтобы промыть водопроводную трубку. Вода не должна доходить до увлажнителя, а сразу идти на слив. После монтажа вентилля необходимо промывать водопроводную трубку водой, чтобы вымыть из нее все остатки грязи и масла, иначе они попадут в увлажнитель.
2. сливной шланг должен иметь минимальный внутренний диаметр 6 мм (1/4"). Она должна быть прямой, чтобы вода могла течь беспрепятственно. Слив организуется в соответствии с требованиями государственных стандартов и местных правил. На линии устанавливается воронка, чтобы линия не была закрытой, и гидрозатвор для защиты от неприятного запаха. Для нормального стока воды сливная линия должна идти под небольшим нисходящим углом.
3. Отверстия подачи распыляемой воды и забора воздуха должны всегда оставаться открытыми.
4. Всегда проверяйте на отсутствие течи воды. Если во время работы увлажнителя на него будет попадать вода, это может привести к короткому замыканию.
5. если существует риск замораживания питательной воды, обеспечить изоляцию или использование нагревательных кабелей на трубах.

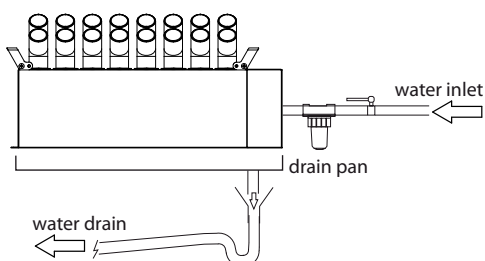


Рис. 2.a

2.3 Выбор места

Как уже было сказано в разделе 1, увлажнитель устанавливается в воздуховодах со скоростью расхода воздуха от 1,5 до 3 м/с (295...590 fpm).

Примечание: при расчете скорости расхода воздуха в воздуховоде следует помнить, что из площади поперечного сечения воздуховода необходимо вычесть площадь, занимаемую увлажнителем.

Рекомендуется устанавливать увлажнитель за воздушонагревателем.

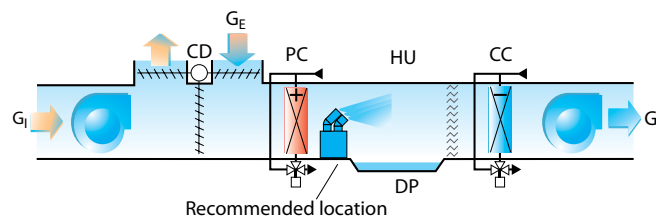


Рис. 2.b

Обозначения

G_1	Общий расход приточного воздуха	HU	Увлажнитель
CD	Комбинированные воздушные клапаны	DP	Поддон для сбора конденсата
G_e	Расход наружного воздуха	CC	Воздухоохладитель
PC	Воздухонагреватель		

Если увлажнителей несколько, их следует размещать на поверхности, способной выдержать вес увлажнителей, и при этом для нормальной работы увлажнителей между ними нужно оставлять достаточно свободного пространства. Перед каждым увлажнителем устанавливается запорный вентиль.

Примечание: любые предметы и преграды перед увлажнителем станут местами, на которых будет оседать водяной конденсат.

2.4 Подсоединение водопровода

Установив увлажнитель, подсоедините водопроводные трубки в следующем порядке:

1. Открутите винты (A) и снимите правую боковую стенку (B);

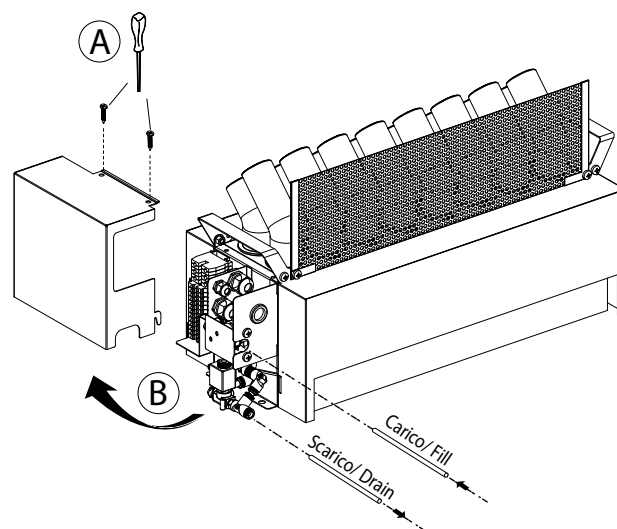


Рис. 2.c

2. Подсоедините трубки сливного и заливного клапанов к соответствующим БРС (С);

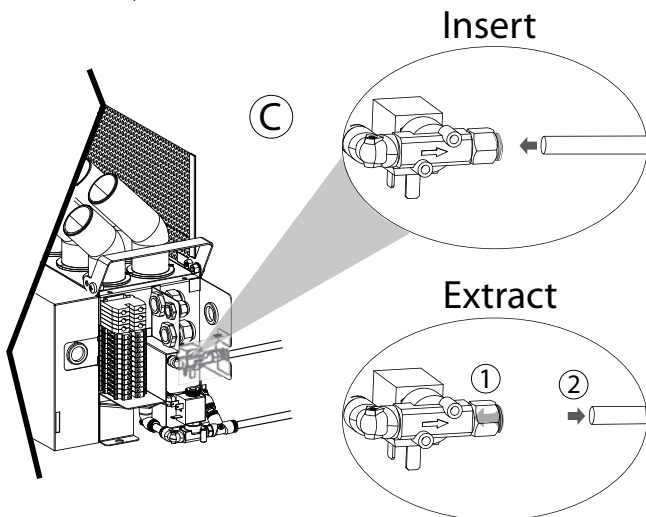


Рис. 2.d

Примечание: OD = 8 mm (5/16"), ID = 6 mm (15/64")

3. Поставьте крышку на место, аккуратно вставив направляющий выступ в паз (D).

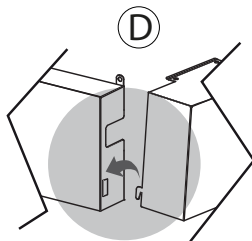


Рис. 2.e

2.5 Вода

Для нормальной работы увлажнителя humiSonic необходима деминерализованная вода с химическими/физическими свойствами, указанными в таблице. Как правило, для воды с такими свойствами потребуется система обратного осмоса.

ВОДА

БРС	наружный диаметр 8 мм (OD 5/16")
Диапазон температур °C (°F)	1...40 (от 33,8 до 104)
Диапазон давлений bar (psi)	1...6 (14,5...87)
Удельная электропроводность при 20°C	0...80 мкСм/см
Общая жесткость	0...25 мг/л CaCO ₃
Временная жесткость	0...15 мг/л CaCO ₃
Общее количество растворенных твердых примесей (сR)	в зависимости от удельной электропроводности ⁽¹⁾
Сухие отложения при 180°C	в зависимости от удельной электропроводности ⁽¹⁾
Железо + марганец	0 мг/л Fe+Mn
Хлориды	0 до 10 ppm Cl
Диоксид кремния	0 до 1 мг/л SiO ₂
Ионы хлора	0 мг/л Cl
Сульфат кальция	мг/л CaSO ₄
Мгновенный расход l/min (gpm)	0,6 (0,16)

Табл. 2.a

(1) = как правило, $C_R = 0,65 * \sigma_{R,20^\circ C}$; $R_{180} = 0,93 * \sigma_{R,20^\circ C}$

Чтобы не ошибиться с производительностью системы обратного осмоса, не рекомендуется рассчитывать ее по мгновенному расходу воды. Лучше установить расширительный бачок на участке между системой обратного осмоса и увлажнителем humiSonic.

При определении требуемой производительности необходимо учитывать изменение расхода воды на разных этапах работы увлажнителя:

- долив воды (заливной клапан открыт);
- распыление воды (заливной клапан закрыт);
- мойка (заливной клапан открыт).

Ниже в таблице приведены рекомендованный минимальный объем расширительного бачка для стандартной системы обратного осмоса.

Модель	Бачок l (gal)	Общий объем расширительного l (gal) бачка (давление 1,5 бара/22 psi)	Система обратного осмоса l/h (gph)
UU02	2,8 (0,62)	11,2 (2,46)	5,2 (1,37)
UU05	3,6 (0,79)	14,4 (3,17)	8,4 (2,22)
UU07	4,4 (0,97)	17,6 (3,87)	11,6 (3,06)
UU09	5,2 (1,14)	20,8 (4,56)	14,8 (3,91)
UU14	6,8 (1,50)	27,2 (5,98)	20,8 (5,49)
UU18	8,0 (1,76)	32,0 (7,04)	26,0 (6,89)

Табл. 2.b

Если расширительный бачок не установлен, производительности системы обратного осмоса должно хватать, чтобы на заливном электромагнитном клапане мгновенное значение расхода воды было 0,6 л/мин (0,16 галлона в минуту).

Подсоединение увлажнителя humiSonic к системе Carel WTS Compact (не для рынка США)

Компания Carel выпускает модельный ряд системы обратного осмоса "WTS Compact", предназначенной для подготовки воды указанных свойств и оптимальной работы увлажнителей серии humiSonic (см. руководства +0300017 и +0300019). Все модели системы WTS Compact systems (арт. ROC%) стандартно комплектуются расширительным бачком, поддерживающим требуемый напор воды в водоподающем контуре. Система работает под управлением датчиков давления, установленных на стороне подачи воды в увлажнитель. Основное правило, которым следует руководствоваться при выборе системы: воды в расширительном бачке всегда должно хватать для наполнения бачка увлажнителя в начале работы, по мере необходимости для цикла мойки во время работы и производительность системы WTS должна соответствовать производительности увлажнителя humiSonic, чтобы расширительный бачок пополнялся водой максимально быстро.

Ниже в таблице приведены рекомендованные значения расхода воды и объема бачка для всех моделей увлажнителей.

Модель	Производительность l/h (gph)	Объем бачка l (gal)	Мойка (*) l/h (gph)	Система водоподготовки (не для рынка США)	Дополнительный бачок
UU02	2,4 (0,63)	0,8 (0,18)	2,8 (0,74)	ROC025500N	Не требуется
UU05	4,8 (1,27)	1,6 (0,35)	3,6 (0,95)	ROC025500N	Не требуется
UU07	7,2 (1,90)	2,4 (0,53)	4,4 (1,16)	ROC025500N	Не требуется
UU09	9,6 (2,53)	3,2 (0,70)	5,2 (1,37)	ROC025500N	Не требуется
UU14	14,4 (3,80)	4,8 (1,06)	6,8 (1,80)	ROC025500N	ROKCOOKTVE
UU18	18 (4,76)	6,0 (1,32)	8,0 (2,11)	ROC025500N	ROKCOOKTVE

Табл. 2.c

(*) Расход воды во время мойки приведен для заводских настроек мойки: 1 цикл мойки каждые 12 часа длительностью 1 минуты и по окончании заполнение всего бачка водой и полный слив. Расход воды определяется расходом на заливном электромагнитном клапане и равен 0,6 л/мин (0,16 галлона в минуту). Длительность и периодичность мойки может настраиваться самостоятельно и эти параметры в значительной степени определяют требуемую производительность системы WTS.



Важно:

1. запрещается добавлять дезинфицирующие и антикоррозионные средства в воду, потому что это может стать причиной раздражений слизистой оболочки;
2. запрещается использовать воду из скважин, техническую воду и воду из контуров охлаждения, а также любую другую воду, которая может содержать потенциально опасные химические вещества или бактерии

2.6 Сливная вода

Вода из увлажнителя не представляет опасности, поэтому может сливаться прямо в канализацию в соответствии с директивой 91/271/ЕЕС.

СЛИВНАЯ ВОДА

БРС	наружный диаметр 8 мм (OD 5/16")
Стандартная температура °C (°F)	1 до 40 (33,8 до 104)

Табл. 2.d

3. ЭЛЕКТРИЧЕСКИЕ СОЕДИНЕНИЯ

3.1 Подключение увлажнителя



Важно:

- Перед электромонтажом убедитесь, что увлажнитель и шкаф управления обесточены.
- Убедитесь, что характеристики источника питания, к которому подсоединяется шкаф управления увлажнителя, соответствуют паспортным.

Подключите следующие кабели от шкафа управления к увлажнителю:

1. +48В~/ -48В= от блока питания;
2. +24В~/ -24В~ от трансформатора
3. кабель питания светодиодов (только для шкафа управления "ведомого" увлажнителя);
4. кабель светодиодов (только для шкафа управления "ведомого" увлажнителя) или последовательный кабель RS485 (для шкафа "ведущего" увлажнителя).

Откройте винты (А), снимите боковую стенку (В) и пропустите кабели через кабельные вводы в корпусе увлажнителя (С). Подсоедините кабели к электрическим зажимам (D) и поставьте боковую стенку на место в обратном порядке.

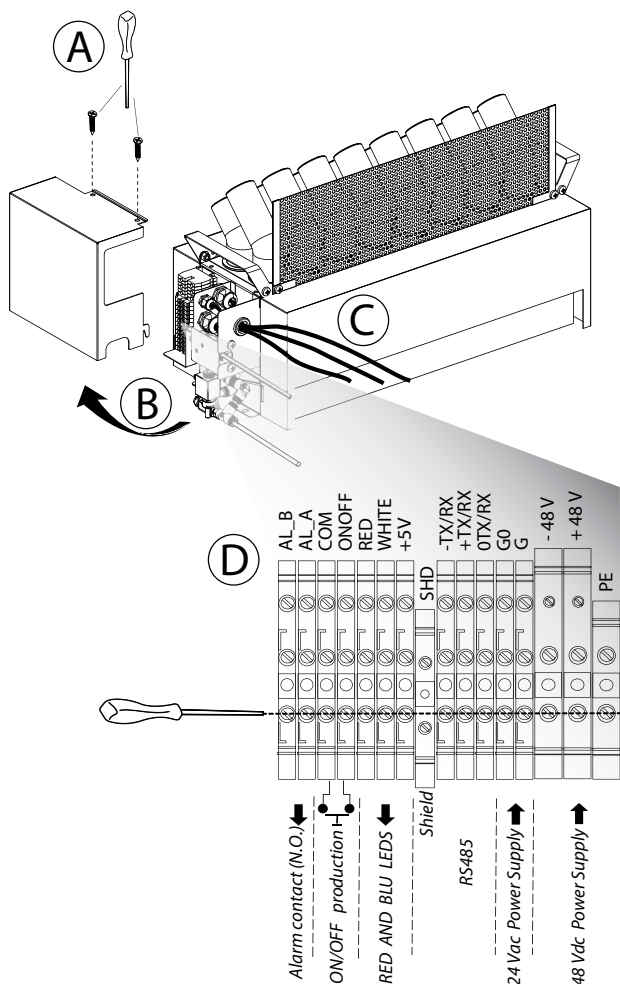


Рис. 3.a



Примечание: во избежание помех прокладывайте кабель питания отдельно от сигнальных кабелей датчиков.

НАСТРОЕЧНЫЕ МИКРОПЕРЕКЛЮЧАТЕЛИ

Микропереключатели находятся на плате контроллера увлажнителя. Перед включением увлажнителя их необходимо настроить.

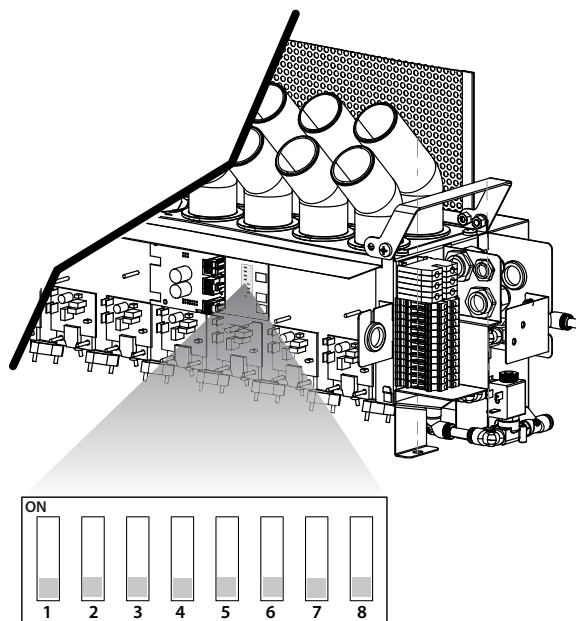


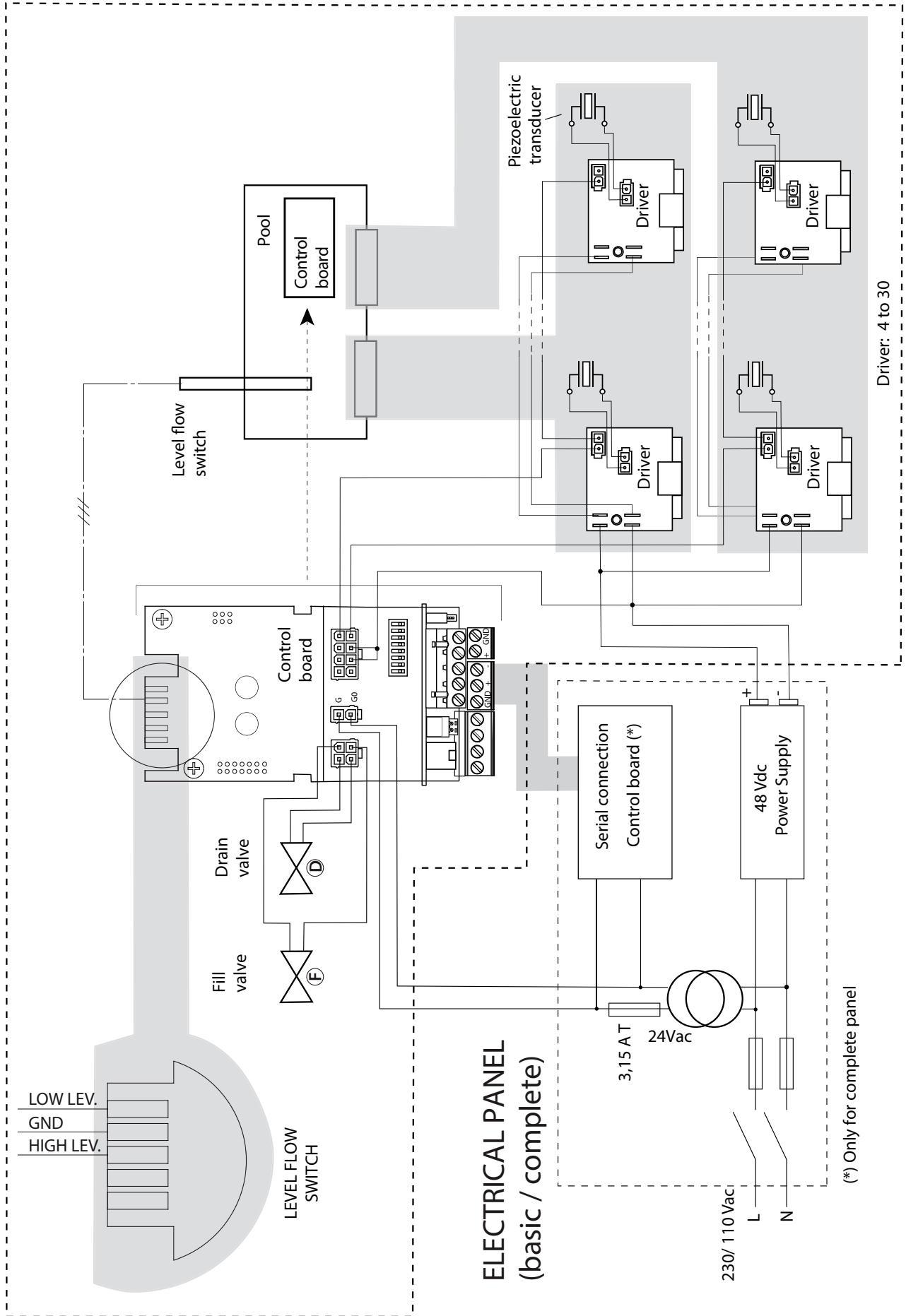
Рис. 3.b

Обозначения

1	Связь Выкл: Carel/Modbus, последовательный порт 485 Вкл: Резерв
2-3	Резерв
4	Скорость передачи данных по последовательному порту 485 / tLAN Выкл: 19200 Вкл: 9600
5-6	Резерв
7	Резерв
8	Управление пьезоэлектрическими элементами Выкл: --> параллельно Вкл: --> последовательно

3.2 Функциональная схема

humiSonic



ELECTRICAL PANEL
(basic / complete)

(*) Only for complete panel

3.3 “Ведомый” шкаф управления

ОПИСАНИЕ

ВИД СНАРУЖИ

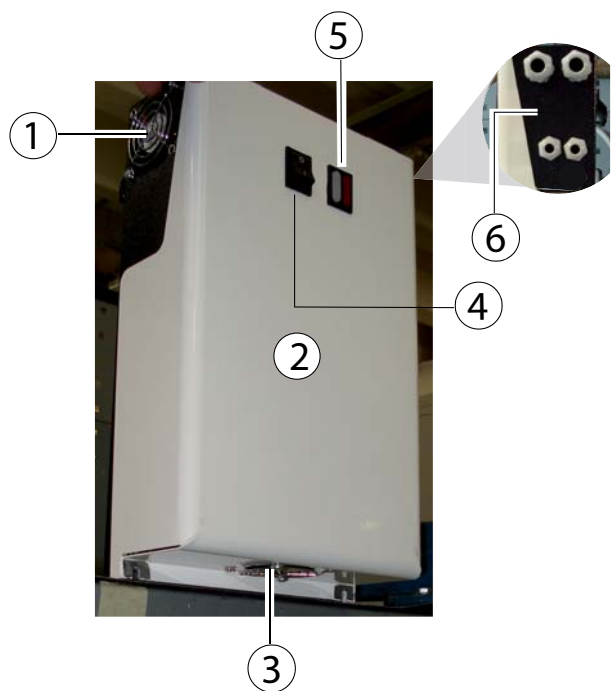


Рис. 3.с

ВИД ИЗНУТРИ

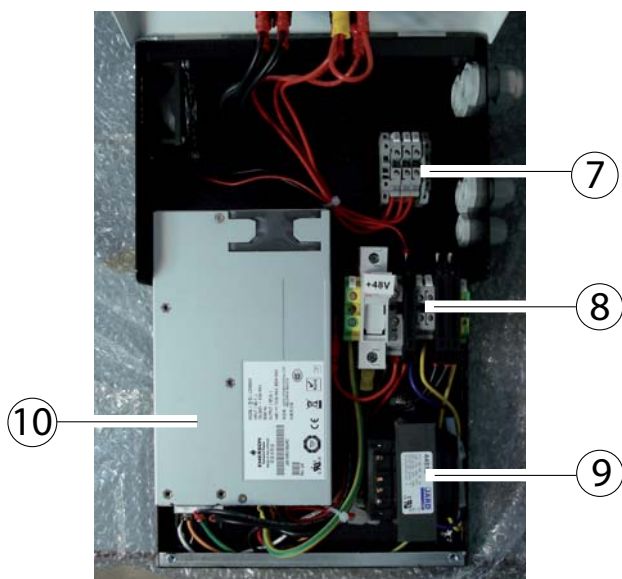


Рис. 3.d

Обозначения

1	Вытяжной вентилятор	6	Кабельные вводы
2	Корпус	7	Клеммная колодка светодиодов
3	Забор воздуха	8	Главная клеммная колодка
4	Выключатель питания	9	Трансформатор
5	СВЕТО-ДИОДЫ	10	Блок питания
	СИНИЙ Питание		
	КРАСНЫЙ Тревога		

РАЗМЕРЫ - мм (дюймы)

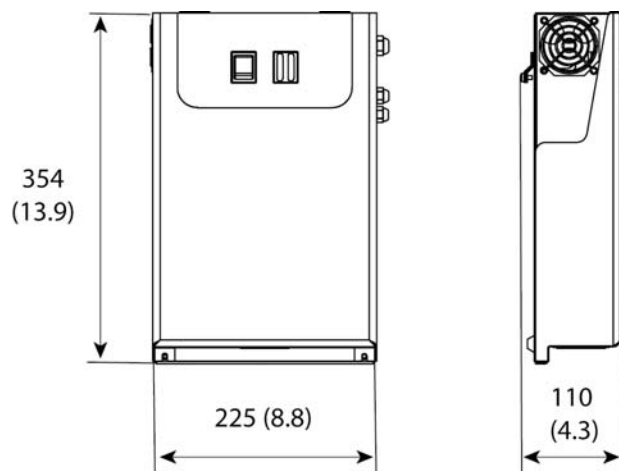


Рис. 3.e

Примечание: размеры модели UQ18B% см. в разделе 3.5 “Ведущий” шкаф управления.

МЕСТО УСТАНОВКИ

Шкаф управления предназначен для установки на стену и имеет вентилятор для хорошего охлаждения. Ниже на рисунке показаны минимальные расстояния в мм (дюймах) по периметру шкафа, необходимые для нормальной циркуляции воздуха и работ внутри шкафа.

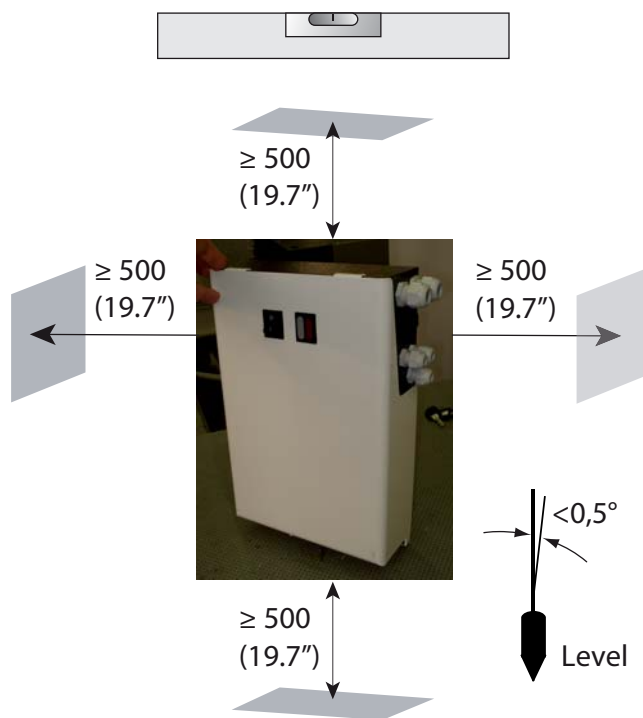


Рис. 3.f

3.4 Схема соединений “ведомого” шкафа управления

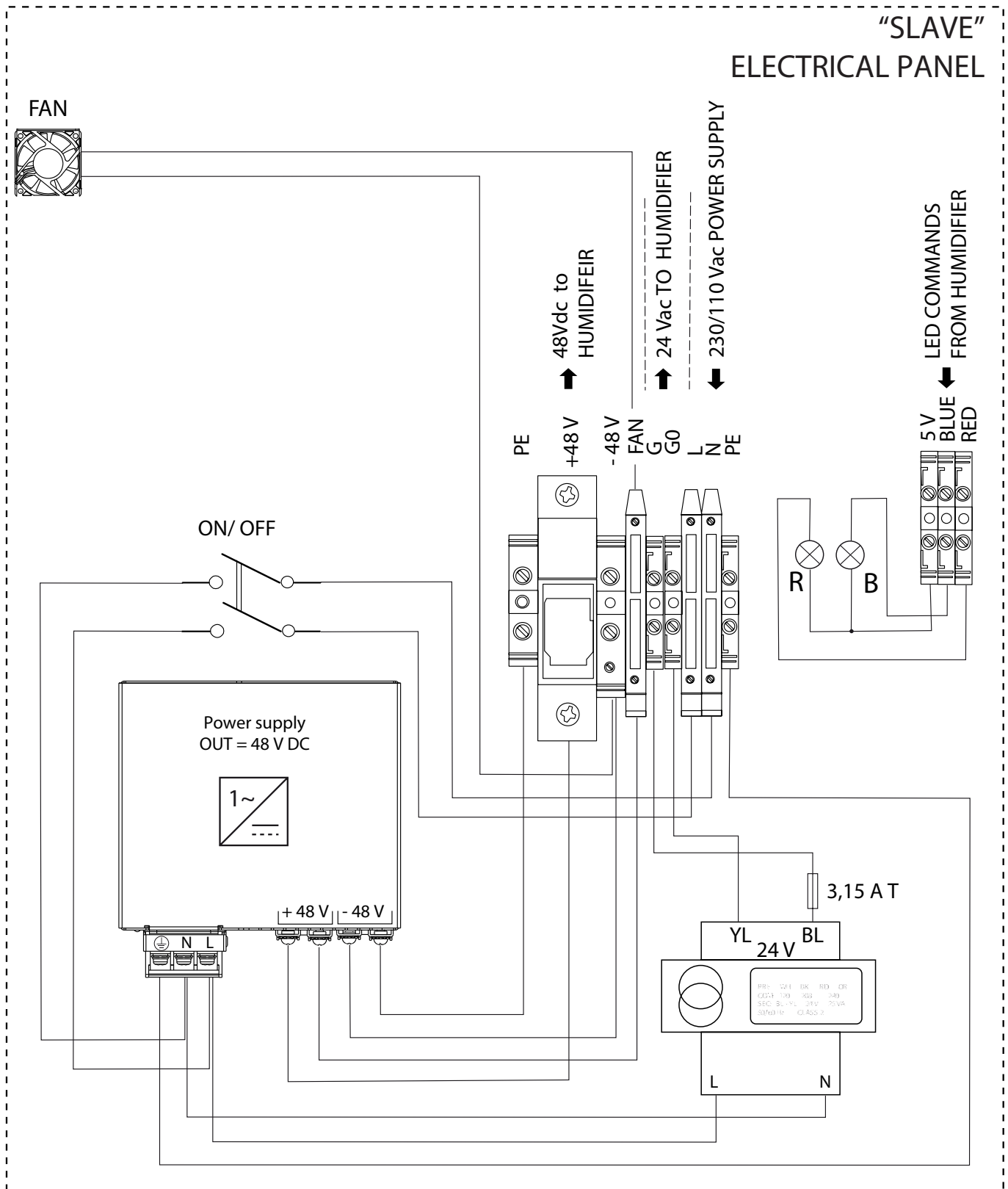


Рис. 3.г

3.5 “Ведущий” шкаф управления

ОПИСАНИЕ

ВИД СНАРУЖИ

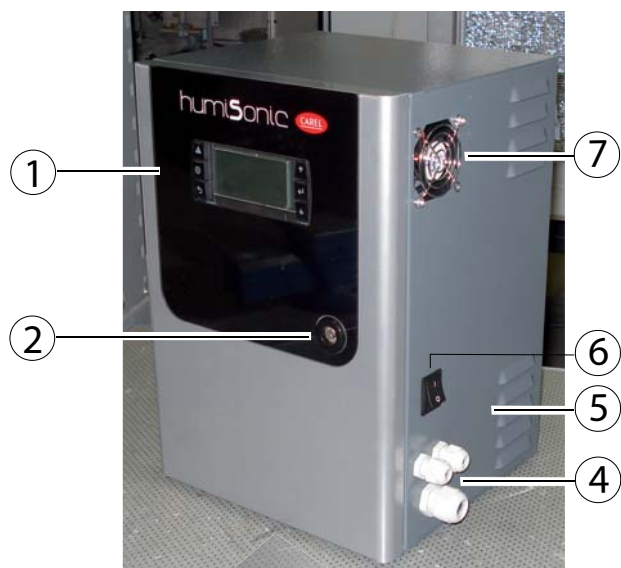


Рис. 3.h

ВИД ИЗНУТРИ

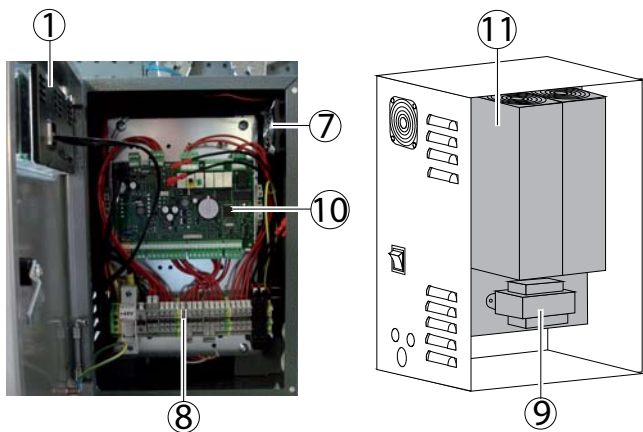


Рис. 3.i

Обозначения

1	Графический терминал	7	Вытяжной вентилятор
2	Крышка с замком	8	Клеммная колодка
3	Заглушки дополнительных кабельных вводов (входят в объем работ монтажной организации)	9	Трансформатор
4	Кабельные вводы	10	Плата контроллера
5	Отверстия забора воздуха	11	Блок питания
6	Выключатель питания		

РАЗМЕРЫ - мм (дюймы)

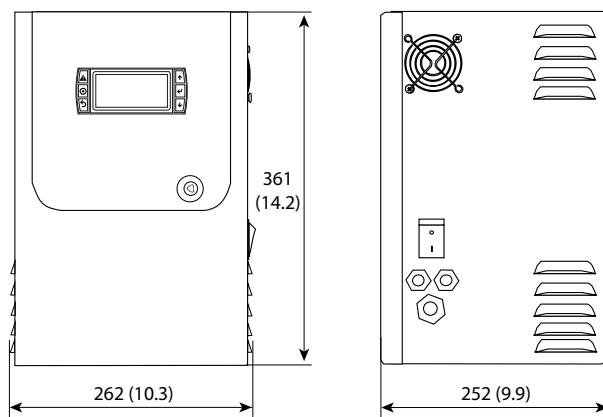


Рис. 3.j

МЕСТО УСТАНОВКИ

Шкаф управления предназначен для установки на стену и имеет вентилятор для хорошего охлаждения. Ниже на рисунке показаны минимальные расстояния в мм (дюймах) по периметру шкафа, необходимые для нормальной циркуляции воздуха и работ внутри шкафа.

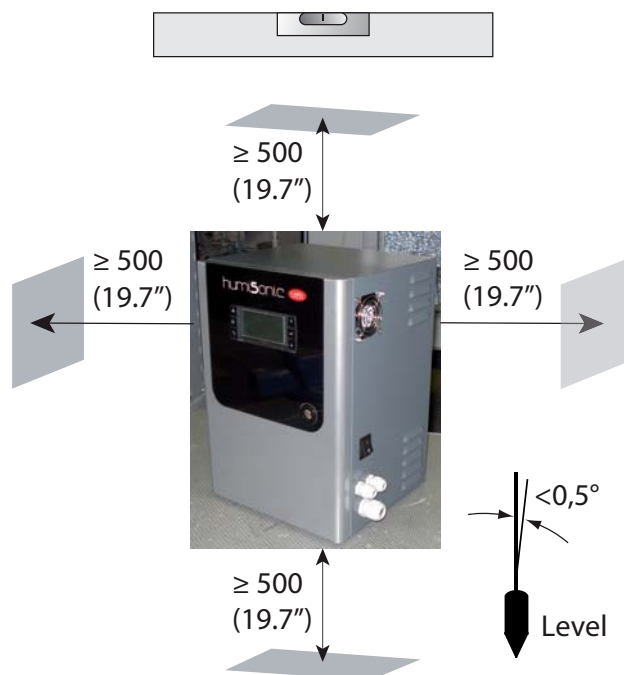
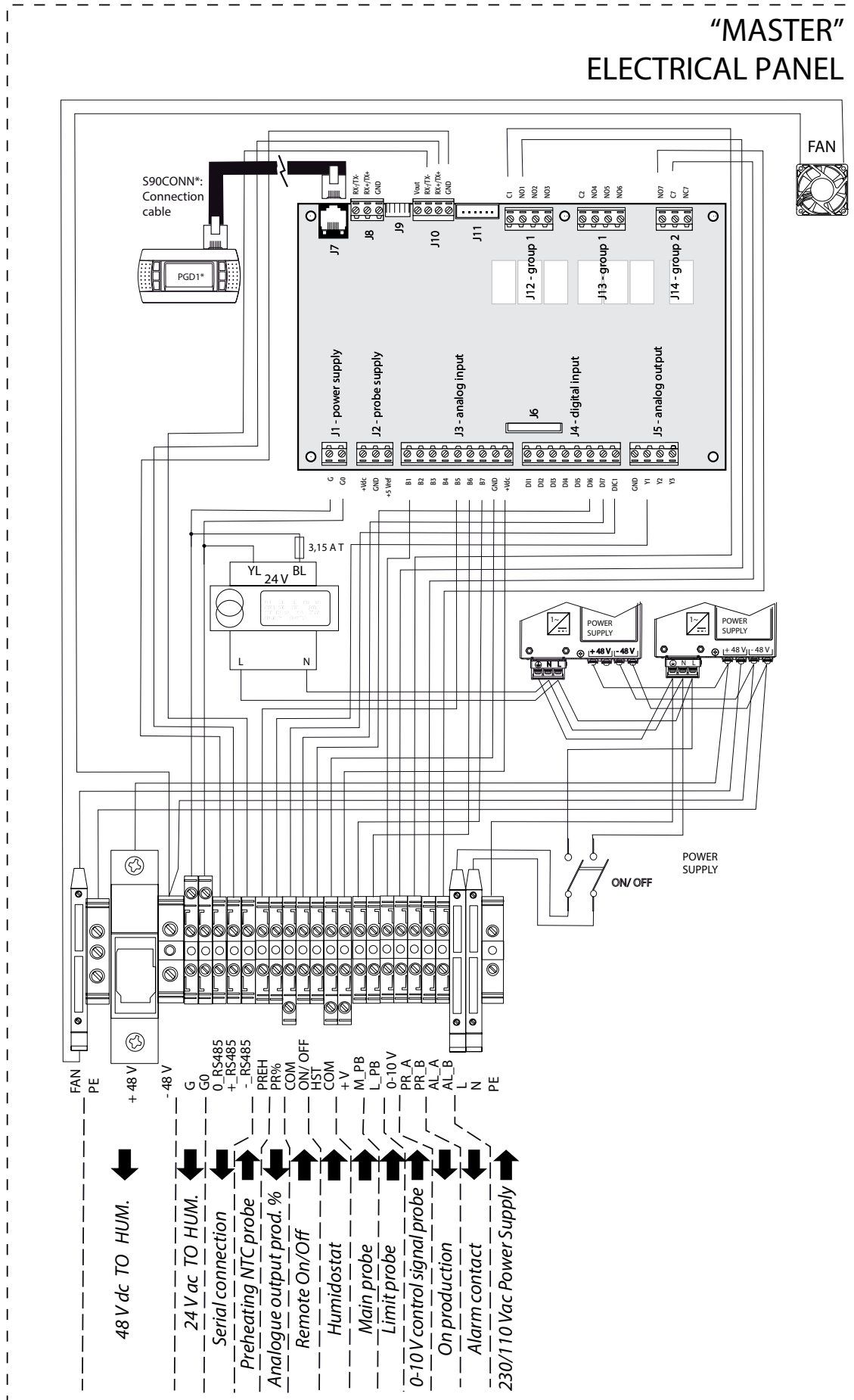


Рис. 3.k

3.6 Схема соединений “ведущего” шкафа управления



3.7 Подключение “ведомого” шкафа управления

Ниже показана схема подключения клеммной колодки “ведомого” шкафа управления к клеммной колодке увлажнителя.

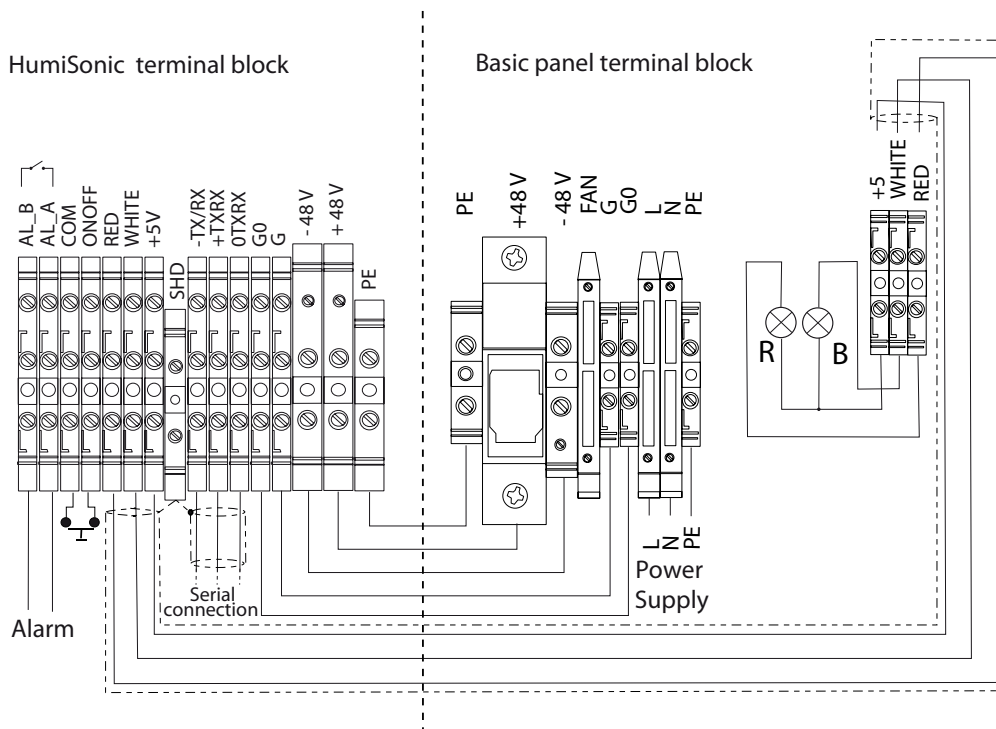


Рис. 3.1

ГИГРОСТАТ ИЛИ ДИСТ. УПРАВЛЕНИЕ (двухпозиционное регулирование)

Увлажнитель начинает работать при замыкании контакта дистанционного управления на клеммной колодке. К контакту можно подсоединить выключатель, гигростат или контроллер (сухой контакт, не более 5В= на размыкании, ток не более 7 мА в замкнутом состоянии).

ПОСЛЕДОВАТЕЛЬНЫЙ ПОРТ RS485

Протокол Carel/Modbus: контакты -TXRX-, +TXRX, 0TXRX

Важно: при размещении увлажнителя в бытовых (IEC EN 55014-1) и жилых помещениях (IEC EN 61000-6-3) порт RS485 подсоединяется экранированным кабелем типа витая пара сечением AWG26 с заземлением экрана по обоим концам кабеля. Длина кабеля должна соответствовать требованиям протокола EIA RS485, являющегося аналогом европейского стандарта CCITT V11. Входное сопротивление порта 485 составляет 1/8 нагрузки (96 кОм). Можно подсоединить до 256 устройств, а кабели прокладываются в кабель-каналах отдельно от кабелей питания.

РЕЛЕЙНЫЙ ВЫХОД ТРЕВОГИ

Контакты: AL_B, AL_A

Для выдачи одного или нескольких сигналов тревоги.

Примечание: при размещении увлажнителя в производственных помещениях (IEC EN61000-6-2) длина кабелей увлажнителя не может превышать 10 м (33 футов): кабеля цифрового входа дистанционного управления (контакты дист. упр. - общ) и экранированного кабеля порта RS485.

3.8 Сечение соединительных кабелей

Ниже в таблице показаны варианты сечения кабеля питания 48В= для подключения увлажнителя к “ведомому” или “ведущему” шкафу управления. Минимальное сечение зависит от длины кабеля. Подходят кабели, рассчитанные на рабочее напряжение $\geq 300В\sim$ и рабочую температуру $\geq 90^{\circ}C$.

Артикул	Ток (А)	L=5 м	L=10 м
		AWG (мм ²)	
UU02D%	3,2	14(2,5)	14(2,5)
UU05D%	6,4	14(2,5)	14(2,5)
UU07D%	9,6	14(2,5)	13(4)
UU09D%	12,8	14(2,5)	13(4)
UU14D%	19,2	10(6)	10(6)
UU18D%	24	10(6)	9(10)

Табл. 3.e

Питание 24В~: двухжильный кабель сечением AWG 16 (1,32 мм²).

Светодиоды (только у “ведомого” шкафа управления): трехжильный экранированный кабель сечением AWG 22 (0,33 мм²).

3.9 Подключение “ведущего” шкафа управления

Ниже показана схема подключения клеммной колодки “ведущего” шкафа управления к клеммной колодке увлажнителя.

Включение/выключение увлажнителя и регулирование производительности определяется типом сигнала.

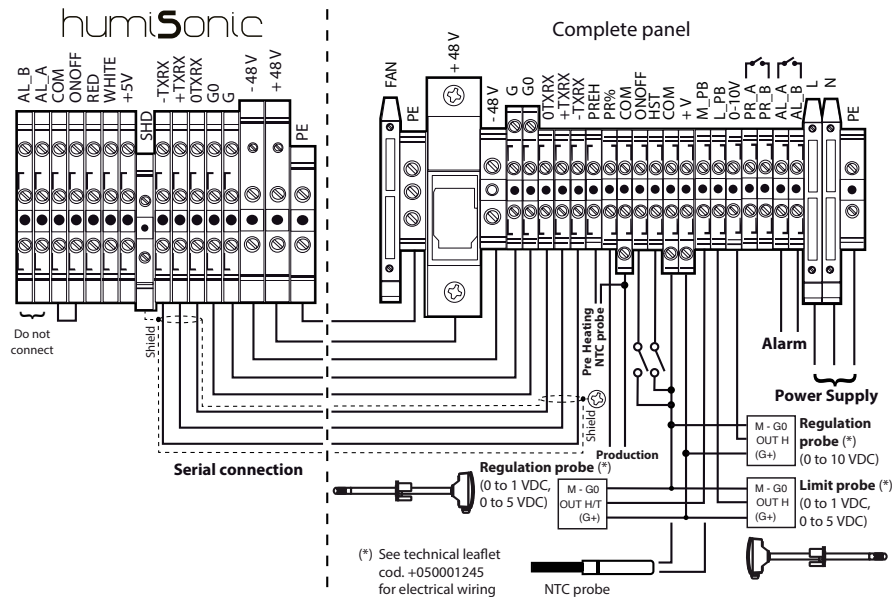


Рис. 3.m

3.10 Типы регулирования производительности

Чтобы включить все типы регулирования производительности:

1. На клеммной колодке увлажнителя: оставьте переключку, поставленную на заводе-изготовителе, на контактах COM и ONOFF;
2. На клеммной колодке “ведущего” шкафа управления: соедините переключкой контакты ONOFF и COM (включить)

ДВУХПОЗИЦИОННОЕ РЕГУЛИРОВАНИЕ (гигростат или дистанционное управление)

Клеммная колодка “ведущего” шкафа управления

- подсоедините к контактам HST и COM гигростат или контакт дистанционного управления (сухой контакт);
- в параметре Fa01: тип регулирования = двухпозиционное

ПРОПОРЦИОНАЛЬНОЕ РЕГУЛИРОВАНИЕ (плавное)

Клеммная колодка “ведущего” шкафа управления

- Подсоедините контакты COM и 0-10V к внешнему контроллеру с управляющим сигналом 0–10 В или подсоедините контакты COM и M_PB (главный датчик) к внешнему контроллеру с управляющим сигналом 0–1 В / 0–5 В.
- в параметре Fa01: внешний контроллер;
- в параметре Fa04 выберите тип сигнала внешнего контроллера: тип датчика = 0-1В, 0-5В, 0-10В.

ПРОПОРЦИОНАЛЬНОЕ РЕГУЛИРОВАНИЕ (плавное) + контрольный датчик отн. влажности %:

Клеммная колодка “ведущего” шкафа управления

- Подсоедините контакты COM и 0-10V к внешнему контроллеру с управляющим сигналом 0–10 В или подсоедините контакты COM и M_PB (главный датчик) к внешнему контроллеру с управляющим сигналом 0–1 В / 0–5 В.
- Подсоедините контакты COM, +V и L_PB (контрольный датчик) к активному датчику влажности с выходным сигналом 0–1 В / 0–5 В;
- в параметре Fa01: внешний контроллер + контрольный датчик отн. влажности %;
- в параметре Fa04 выберите тип сигнала внешнего контроллера: тип датчика = 0-1В, 0-5В, 0-10В.
- в параметре Fa06 выберите тип сигнала контрольного датчика: тип датчика = 0-1В, 0-5В.

РЕГУЛИРОВАНИЕ ПО ТЕМПЕРАТУРЕ

Клеммная колодка “ведущего” шкафа управления

- Подсоедините контакты COM, +V и 0-10V к датчику температуры с выходным сигналом 0–10 В; или подсоедините контакты COM, +V и M_PB (главный датчик) к датчику температуры с выходным сигналом 0–1 В / 0–5 В / 0–10 В; или подсоедините только контакты COM и M_PB к датчику NTC;

- в параметре Fa01: датчик температуры;
- в параметре Fa04 выберите тип сигнала датчика температуры: тип датчика = 0-1В, 0-5В, 0-10В, NTC.

Примечание: Если подсоединяется датчик NTC, снимите резистор, включенный между контактами B7-GND электронной платы.

РЕГУЛИРОВАНИЕ ПО ТЕМПЕРАТУРЕ + контрольному датчику отн. влажности %

Клеммная колодка “ведущего” шкафа управления

- Подсоедините контакты COM, +V и 0-10V к датчику температуры с выходным сигналом 0–10 В; или подсоедините контакты COM, +V и M_PB (главный датчик) к датчику температуры с выходным сигналом 0–1 В / 0–5 В; или подсоедините только контакты COM и M_PB к датчику NTC;
- Подсоедините контакты COM, +V и L_PB (контрольный датчик) к датчику влажности с выходным сигналом 0–1 В / 0–5 В;
- в параметре Fa01: датчик темп. + контрольный датчик отн. влажности %;
- в параметре Fa04 выберите тип сигнала датчика температуры: тип датчика = 0-1В, 0-5В, 0-10В, NTC;
- в параметре Fa06 выберите тип сигнала контрольного датчика: тип датчика = 0-1В, 0-5В.

Примечание: Если подсоединяется датчик NTC, снимите резистор, включенный между контактами B7-GND электронной платы.

РЕГУЛИРОВАНИЕ ПО ВЛАЖНОСТИ

“Клеммная колодка “ведущего” шкафа управления

- Подсоедините контакты COM, +V и 0-10V к датчику влажности с выходным сигналом 0–10 В; или подсоедините контакты COM, +V и M_PB (главный датчик) к датчику температуры с выходным сигналом 0–1 В / 0–5 В;
- в параметре Fa01: датчик отн. влажности %;
- в параметре Fa04 выберите тип сигнала датчика влажности: тип датчика = 0-1В, 0-5В, 0-10В.

РЕГУЛИРОВАНИЕ ПО ВЛАЖНОСТИ + контрольному датчику отн. влажности %

Клеммная колодка “ведущего” шкафа управления

- Подсоедините контакты COM, +V и 0-10V к датчику влажности с выходным сигналом 0–10 В; или подсоедините контакты COM, +V и M_PB (главный датчик) к датчику температуры с выходным сигналом 0–1 В / 0–5 В / 0–10 В;
- Подсоедините контакты COM, +V и 0-10V (контрольный датчик) к датчику влажности с выходным сигналом 0–1 В / 0–5 В;
- в параметре Fa01: датчик отн. влажности % + контрольный датчик отн. влажности %;

- в параметре Fa04 выберите тип сигнала датчика влажности: тип датчика = 0-1В, 0-5В, 0-10В;
- в параметре Fa06 выберите тип сигнала контрольного датчика: тип датчика = 0-1В, 0-5В.

ПОДОГРЕВ ПО ПОКАЗАНИЯМ ДАТЧИКА NTC (ОПЦИЯ): клеммная колодка «ведущего» шкафа управления

- Плавное регулирование расхода распыляемой воды, когда температура подогрева в центральном кондиционере, стоящем перед увлажнителем, ниже расчетных условий.
- Подсоедините датчик NTC к контактам PREH и COM
- Включите датчик в окне Fa12

ЗАКЛЮЧИТЕЛЬНАЯ ПРОВЕРКА

Проверьте правильность электрического монтажа увлажнителя по следующим пунктам:

- увлажнитель подсоединен к источнику питания соответствующего напряжения;
- автоматический выключатель установлен на цепи питания, чтобы можно было полностью обесточить увлажнитель;
- контакты COM – ONOFF на клеммной колодке увлажнителя соединены перемычкой или подсоединены к контакту дистанционного управления;
- если увлажнитель работает под управлением внешнего контроллера, общий провод (земля сигнала) электрически соединен с землей контроллера

4. ЗАПУСК И УПРАВЛЕНИЕ (“ВЕДОМЫЙ” ШКАФ)

Перед включением увлажнителя необходимо проверить:

- водопроводные соединения: при обнаружении протечки воды не включайте увлажнитель, пока не устраните эти неисправности;
- электрические соединения увлажнителя и шкафа управления.

4.1 Запуск

Подробнее см. раздел “Электрические соединения”

1. После подключения питания и источника управления (контакта дистанционного управления/гигростата), увлажнитель готов к работе.
2. Увлажнитель прекращает работать только при снятии дистанционного управления.

4.2 Выключение/дежурный режим

1. Чтобы выключить увлажнитель, нажмите кнопку выключателя питания.
2. Увлажнитель переходит в дежурный режим при:
 - размыкании контакта дистанционного управления
 - размыкании контакта дистанционного управления и если переменная управления увлажнителем по последовательному соединению имеет значение 1 (см. раздел Управление увлажнителем по сети)

Когда увлажнитель переходит в дежурный режим, вода из него автоматически сливается.

4.3 Самодиагностика

Если функция самодиагностики включена, то при каждом включении увлажнителя (из выключенного состояния) и наличии сигнала управления производительностью запускается самодиагностика. Увлажнитель заливает и полностью сливает воду из бачка, и при этом отслеживает показания датчика уровня; Если результат самодиагностики удовлетворительный, увлажнитель приступает к распылению воды. Если результат неудовлетворительный, увлажнитель не может начать работать (см. таблицу сигналов тревоги).

4.4 Светодиоды “ведомого” шкафа управления

Горит	Синий светодиод
Медленно мигает*	Распыляет воду
Быстро мигает**	Дежурный режим
	Самодиагностика или мойка

* Медленно мигает: 1 сек горит, 1 сек не горит

** Быстро мигает: 0,2 сек горит, 0,2 сек не горит

Красный светодиод показывает, что есть активный сигнал тревоги. Подробнее см. таблицу сигналов тревоги.

4.5 Выключение

Увлажнитель можно выключить одним из трех разных способов:

- размыканием контакты дистанционного управления (COM-ONOFF);
- активным сигналом тревоги;
- по сети.

4.6 Обнуление счетчика времени наработки

Увлажнитель комплектуется счетчиком времени наработки. По достижении заданного времени наработки (5000 часов) выдается предупреждение о необходимости технического обслуживания бачка и проверки состояния пьезоэлектрических элементов (см. раздел техобслуживания). Счетчик времени наработки можно в любое время обнулить в следующем порядке:

- выключите увлажнитель
- закройте запорный вентиль и дождитесь, когда увлажнитель до конца сольет воду из бачка;
- снимите переднюю крышку увлажнителя, чтобы открыть доступ к плате контроллера;
- отсоедините разъем Lumberg на плате контроллера;
- разомкните контакт дистанционного управления;
- включите увлажнитель, не подсоединяя разъем Lumberg на плате контроллера. Оба светодиода замигают;
- замкните контакт дистанционного управления. Желтый светодиод будет гореть;
- выключите увлажнитель;
- подсоедините разъем Lumberg (A) на плате контроллера правильной стороной;
- включите увлажнитель.

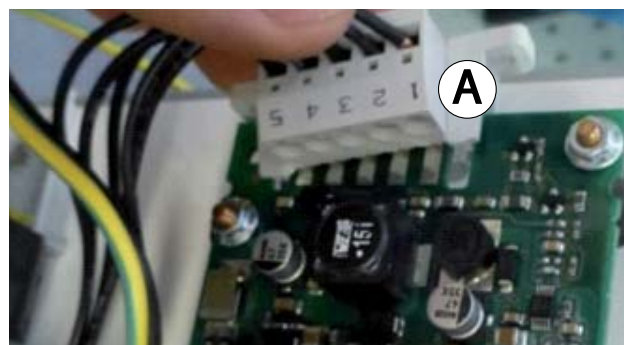


Рис. 4.а

4.7 Автоматическая мойка

Увлажнитель периодически выполняет автоматический цикл стирки (по умолчанию каждые 60 минут), в течение которого прерывается производство распыленной воды. Во время мойки увлажнитель выполняет полный цикл слива, при котором вода одновременно подается и сливается из бачка (по умолчанию 1 минута). Это необходимо для промывания бачка и удаления из него любой грязи. Затем, увлажнитель выполняет полный цикл заливки воды в бачок, а затем еще один полный цикл слива. На время автоматической мойки работа увлажнителя прекращается.

4.8 Мойка при продолжительном простое

Если увлажнитель не работает (включен, но находится в дежурном режиме) в течение продолжительного времени (по умолчанию 24 часа), выполняется цикл мойки, описанный в пункте выше. Во время мойки из бачка удаляются все посторонние вещества (например, грязь), которая могли скопиться на поверхности бачка в течение этого времени. По умолчанию цикл мойки запускается каждые по умолчанию 24 часа непрерывного пребывания увлажнителя в дежурном режиме.

5. ГРАФИЧЕСКИЙ ТЕРМИНАЛ (“ВЕДУЩИЙ” ШКАФ УПРАВЛЕНИЯ)

5.1 Графический терминал

Встроенный графический терминал “ведущего” шкафа управления состоит из дисплея и 6 кнопок, предназначенных для настройки всех параметров увлажнителя humiSonic.

5.2 Кнопки



Рис. 5.a

Кнопка	Описание
Тревога	<ul style="list-style-type: none"> Открывает список текущих сообщений тревоги Сброс тревоги вручную (тех, которые можно вручную)
Prg	Открывает главное меню
Esc	Возврат в предыдущее окно
Вверх/Вниз	<ul style="list-style-type: none"> Навигация по окнам Увеличение/уменьшение значения
Ввод	<ul style="list-style-type: none"> Переход из режима просмотра в режим настройки Подтверждение ввода значения и переход к следующему параметру

Табл. 5.a

5.3 Дисплей

Во время нормальной работы увлажнителя на дисплее показывается текущая дата и время, режим регулирования производительности, показания главного и контрольного датчиков (если установлены) и количество распыленной воды.

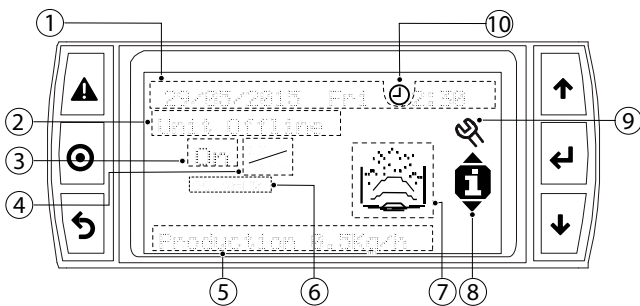


Рис. 5.b

Обозначения

1	Текущая дата/время	6	Показания контрольного датчика влажности
2	Причина выключения/состояние увлажнителя	7	Иконка состояния увлажнителя/работающих приводов
3	Заданная производительность	8	Иконка быстрого доступа в меню
4	Режим регулирования производительности	9	Предупреждение о наступлении сроков техобслуживания
5	Состояние увлажнителя	10	Расписание

ПРИЧИНА ВЫКЛЮЧЕНИЯ УВЛАЖНИТЕЛЯ	
Индикация	Описание
Off by Key	Местно выключен кнопкой
Unit Offline	Потеряно соединение
Remote On/Off	Выключен дистанционным управлением
No request	Не требуется распыление воды
Unit disabled	Увлажнитель отключен
Alarms	Состояние тревоги
Manual mode	Ручное управление
Off from BMS	Выключен по команде АСУ (BMS)
Off from Sched.	Выключен по расписанию

Табл. 5.b

СОСТОЯНИЕ УВЛАЖНИТЕЛЯ	
Индикация	Описание
Production ... Kg/h/(lb/h)	Текущая мгновенная производительность в кг/ч (фунт/ч)
Drain	Сливает воду
Init	Инициализация
Fill	Заливает воду
Autotest	Самодиагностика
Waiting (... min)	Ожидание (... минут) до повторного пуска
Disabled	Отключен

Табл. 5.c

Произв.	Описание	Тип регулирования
On/--	On= работает -- = не работает	Двухпозиционное
0 to 100 %	заданная производительность в %	внешний контроллер
rH%:	показания главного датчика отн. влажности %	По показаниям датчика отн. влажности %
°C	показания главного датчика температуры в °C	По показаниям датчика температуры

Табл. 5.d

Иконка состояния увлажнителя/работающих приводов	Описание
	Работает in corso
	Заливает воду in corso
	Сливает воду aperto
	Есть вода
	Пьезоэлектрические элементы не работают
	Неисправность

Табл. 5.e

Примечание: тип регулирования производительности настраивается в меню F, параметр Fa01: регулирование производительности. См. таблицу параметров.

5.4 Настройка параметров

Для настройки параметров на передней стороне контроллера есть кнопки. Параметры подразделяются на следующие категории по принципу уровня доступа: пользовательские (пароль не требуется), сервисные (пароль =PW1) и заводские (пароль = PVV2). Чтобы открыть главное меню, нажмите кнопку Prg.

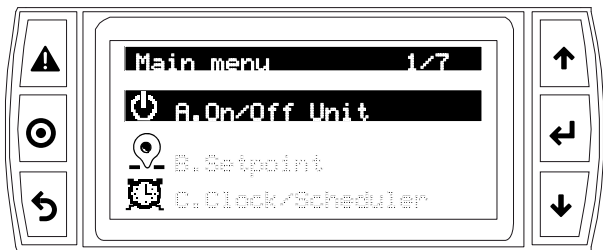


Рис. 5.с

Пункты главного меню

A.		Включение и выключение увлажнителя	E.		Журнал сообщений тревоги
B.		Уставка	F.		Пользовательские параметры
C.		Часы/расписание	G.		Сервисные параметры
D.		Ведущий/ведомый (на будущее)			

Табл. 5.f

5.5 Просмотр/настройка пользовательских параметров

Пользовательские параметры (A...F) не защищены паролем и делятся на следующие группы:

A: Включение и выключение увлажнителя: включение/выключение питания местной кнопкой, запуск самодиагностики и мойку вручную, изменение максимальной производительности.

B: Уставка: если в параметре Fa01 выбран режим регулирования производительности по датчику (+ контрольному датчику влажности), на дисплее показывается заданная температура/влажность (+ заданная контрольная влажность);

C: Часы/расписание: настройка текущей даты и времени (C01), даты перехода на летнее время (C02), дневных (C03) и недельных расписаний: до 3 разных уставок в течение каждого дня. Подробнее см. пример 2 ниже.

D: Ведущий/ведомый: резерв.

E: Журнал сообщений тревоги: список всех сигналов тревоги, включая текущие (↓) и сброшенные (↑). В журнале помещается до 50 сигналов тревоги с номерами по порядку, датой и временем.

F: Пользовательские параметры: настройка режима регулирования производительности и сопутствующих параметров, мойки и условий ее запуска, задержки повторного пуска, контакта релейного выхода тревоги, состояние сливного клапана в дежурном режиме. Подробнее см. раздел "Функции".

ПРИМЕР 1: настройка текущей даты/времени.

1. Нажмите кнопку Esc один или несколько раз, чтобы перейти в главное окно;
2. Нажмите кнопку Prg: на дисплее откроется главное меню
3. Кнопками ВВЕРХ/ВНИЗ выберите группу C. Часы/расписание
4. Нажмите кнопку ВВОД, чтобы открыть первое окно: C01;
5. Нажмите кнопку ВВОД и кнопками ВВЕРХ/ВНИЗ измените текущее время; нажмите кнопку ВВОД и далее введите месяц и год;
6. нажмите кнопку ВВОД и далее введите часы/минуты;
7. По окончании настройки дважды нажмите кнопку Esc для выхода из режима настройки параметров.

ПРИМЕР 2: настройка одного дневного расписания и копирование его на другой день недели.

- Нажмите кнопку Esc один или несколько раз, чтобы перейти в главное окно;

- Нажмите кнопку Prg: на дисплее откроется главное меню
- Кнопками ВВЕРХ/ВНИЗ выберите группу C. Часы/расписание и снова нажмите кнопкой ВВОД дойдите до окна C03;
- Нажмите кнопку ВВОД и включите расписание (Нет → Да); далее откройте окно C04;
- В окне C04:
 - a. нажмите кнопку ВВОД и кнопками ВВЕРХ/ВНИЗ поставьте галочку напротив расписания 1;
 - b. нажмите кнопку ВВОД и кнопками ВВЕРХ/ВНИЗ выберите день недели. Далее, нажмите кнопку ВВОД. Кнопками ВВЕРХ/ВНИЗ снимите галочку. Нажмите кнопку ВВОД, введите время начала расписания в часах и минутах и состоянии увлажнителя: ВЫКЛ, ВКЛ, ВКЛ+УСТАВКА (ВКЛ+УСТАВКА если производительность регулируется по датчику). Если выбран вариант ВКЛ, на дисплее появится выбранная в параметре группы B уставка, а если ВКЛ+УСТАВКА, то заданная уставка;
 - c. настроив дневное расписание на один день, нажмите кнопку PRG, чтобы скопировать его на другой день недели.

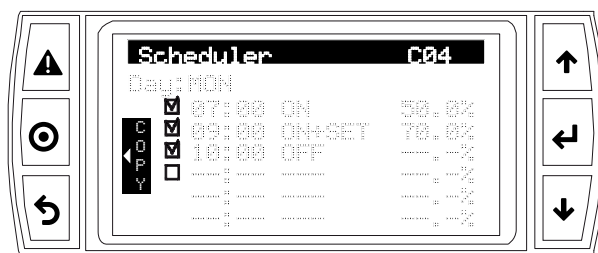


Рис. 5.d

5.6 Настройка заводских параметров

К категории сервисных параметров (G) относятся следующие:

- a: язык;
 - b: информация: программа управления, версия BOOT и BIOS; флэш-память и ОЗУ платы контроллера;
 - c: счетчик: часы наработки в режиме увлажнения и общие часы работы; периодичность техобслуживания.
- Для доступа к параметрам группы d и дальше необходимо пароль - PW1(0077);
- d: настройки ACU: протокол обмена данными с ACU (CAREL, Modbus), скорость передачи данных, сетевой адрес, управление по последовательному соединению.
 - e:
 - настройки времени (Gea): слив/залив воды, долив, производство, задержка контроля уровня воды в бачке и выдачи тревоги при потере соединения между шкафом управления и увлажнителем. Подробнее см. раздел "Функции";
 - стирание записей в журнале тревоги (Geb), обнуление счетчика и загрузка заводских значений параметров;
 - управление доступом (Gec): время действия введенного пароля доступа к сервисным параметрам, меню быстрого доступа (включение/выключение увлажнителя и уставка), настройка пароля пользовательских параметров (PW0), смена пароля сервисных параметров (PW1).
 - f: ручное управление: заливным/сливным клапанами, группами пьезоэлектрических элементов 1/2 (группы 1/2), релейным выходом тревоги, главным и контрольным датчиком.

Порядок действий: порядок настройки пользовательских и сервисных параметров одинаковый, только для доступа к сервисным параметрам группы G необходимо ввести пароль PW1.

Примечание:

- при простое более 5 минут (ни одна кнопка не нажата), дисплей автоматически возвращается в стандартный режим;
- пароль для доступа к сервисным параметрам PW1 можно изменить в окне Gec04, а пароль для доступа к главному меню в окне Gec03;
- введенный пароль действителен в течение определенного времени, по истечении которого будет предложено ввести его повторно.

5.7 Меню быстрого доступа

Данное меню служит для быстрого доступа к данным и параметрам увлажнителя.

Порядок действий:

1. Нажмите кнопку Esc один или несколько раз, чтобы перейти в главное окно;
2. Кнопками ВВЕРХ/ВНИЗ выберите пункт меню быстрого доступа;

ИКОНКА			
	Инфо	Вкл/Выкл	Уставка*

Табл. 5.g

(*) Только если в параметре Fa01 выбран режим регулирования производительности по датчику.

3. Нажмите кнопку ВВОД, чтобы открыть меню, кнопками ВВЕРХ/ВНИЗ выберите нужный пункт меню. Нажмите кнопку ESC для выхода из меню.

5.7.1 Инфо

Содержит окна, в которых показываются сведения только для просмотра (изменять нельзя):

- Мощность увлажнителя;
- Время до следующего цикла мойки;
- Время работы в режиме увлажнения;
- Суммарное время работы;
- Состояние поплавкового датчика уровня: низкий, нормальный, высокий уровень;
- Состояние микропереключателей на плате контроллера;
- Состояние и время наработки ведомых увлажнителей (если работают по схеме ведущий/ведомый);
- Показания датчика подогрева (если есть);
- Дублирование требуемой производительности и соответствующего ей сигнала напряжения при наличии нескольких ведущих увлажнителей.

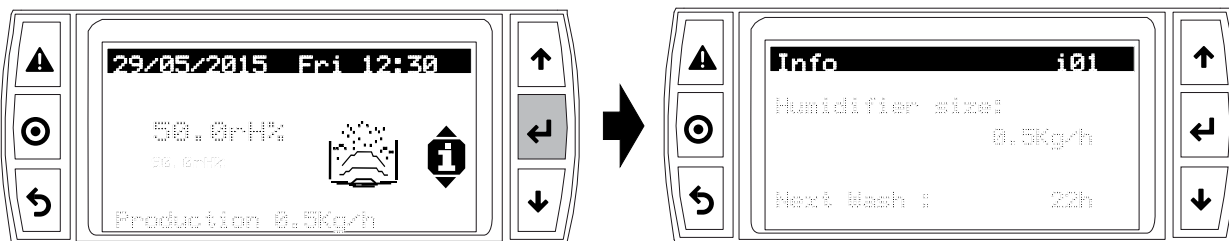


Рис. 5.e

5.7.2 Уставка

Доступно, только если в параметре Fa01 выбран режим регулирования производительности по датчику.

В данном окне можно настроить уставку датчика влажности/температуры и контрольного датчика влажности.

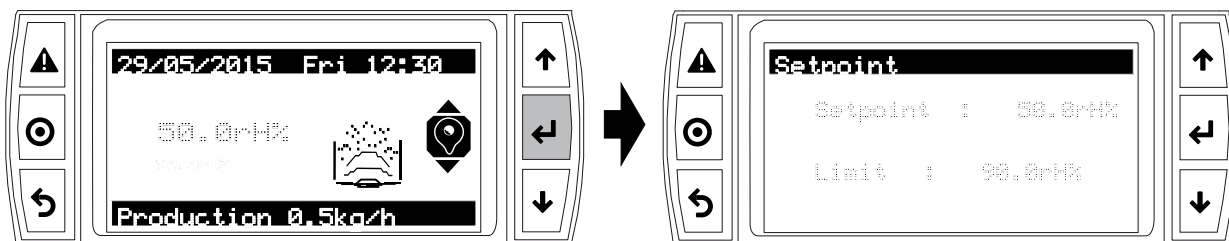


Рис. 5.f

5.7.3 Вкл/выкл

Включение/выключение увлажнителя кнопкой.

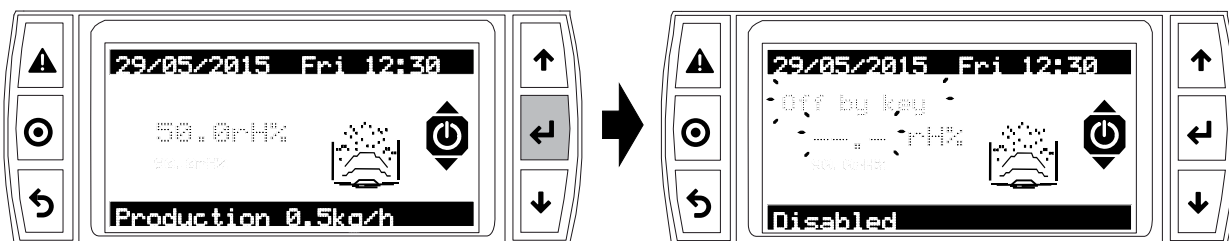


Рис. 5.g

6. ВВОД В ЭКСПЛУАТАЦИЮ (“ВЕДУЩИЙ” ШКАФ УПРАВЛЕНИЯ)



Важно:

Перед включением увлажнителя необходимо проверить:

- водопроводные соединения: при обнаружении протечки воды не включайте увлажнитель, пока не устраните эти неисправности;
- электрические соединения увлажнителя и шкафа управления.

При вводе увлажнителя в эксплуатацию настраиваются следующие параметры.

6.1 Запуск

Подробнее см. раздел “Электрические соединения”

1. После подключения питания и источника управления (контакта дистанционного управления/гигростата), увлажнитель готов к работе.
2. Увлажнитель прекращает работать только при снятии сигнала дистанционного управления.

6.2 Расписания

Расписания недельные и на каждый день можно указать до 3 разных вариантов работы увлажнителя по разным уставкам. Подробнее см. раздел “Графический терминал”

Код параметра	На дисплее	По ум.	Мин	Макс	Ед. изм.
C03	Расписание				
	Включить расписание?	Нет	Нет	Да	

Табл. 6.a

6.3 Режим регулирования

Варианты регулирования производительности: по гигростату, внешнему контроллеру, датчику влажности/температуры и контрольному датчику влажности. Подробнее см. раздел “Функции”.

Код параметра	На дисплее	По ум.	Мин	Макс	Ед. изм.
Fa01	Регулирование				
	Тип регулирования	Двухпозиционное	Двухпозиционное	Датчик темп. + контрольный датчик отн. влажности %	Двухпозиционное ; Внешн. контроллер ; Внешн. контроллер + контр. датчик отн. влажности % ; датчик отн. влажности % + контр. датчик отн. влажности % ; Датчик темп. ; Датчик темп. + контр. датчик отн. влажности %

Табл. 6.b

6.4 Выключение/дежурный режим

1. Чтобы выключить увлажнитель, нажмите местную кнопку выключения (см. раздел “Графический терминал);
2. Увлажнитель переходит в дежурный режим при:
 - размыкании контакта дистанционного управления
 - достижении заданной влажности при регулировании производительности по датчику температуры/влажности;
 - размыкании контакта дистанционного управления и если переменная управления увлажнителем по последовательному соединению имеет значение 0 (см. раздел Управление увлажнителем по сети).

Если в параметрах настройки увлажнителя указано, что при переходе в дежурный режим клапан открывается, увлажнитель автоматически сливает всю воду из бачка.

Код параметра	На дисплее	По ум.	Мин	Макс	Ед. изм.
Fc03	Настройки				
	Положение клапана в дежурном режиме	Открыт	Закрыт	Открыт	-

Табл. 6.c

6.5 Самодиагностика

Если функция самодиагностики включена, то при каждом включении увлажнителя (из выключенного состояния) и наличии сигнала управления производительностью запускается самодиагностика. Увлажнитель заливает и полностью сливает воду из бачка, и при этом отслеживает показания датчика уровня. Если результат самодиагностики удовлетворительный, увлажнитель приступает к распылению воды. Если результат неудовлетворительный, увлажнитель не может начать работу (см. таблицу сигналов тревоги).

Код параметра	На дисплее	По ум.	Мин	Макс	Ед. изм.
A01	Вкл/выкл				
	Включить	Нет	Нет	Да	-
	Самодиагностика	Да	Нет	Да	-

Табл. 6.d

6.6 Обнуление счетчика времени наработки

Увлажнитель комплектуется счетчиком времени наработки. По достижении заданного времени наработки (5000 часов) выдается предупреждение о необходимости технического обслуживания бачка и проверки состояния пьезоэлектрических элементов (см. раздел техобслуживания). Можно в любое время обнулить счетчик в параметре Geb01.

Код параметра	На дисплее	По ум.	Мин	Макс	Ед. изм.
Geb01	Сброс счетчика/стирание журналов				
	Сброс счетчика	Нет	Нет	Да	

Табл. 6.e

6.7 Автоматическая мойка

Если автоматическая мойка включена в меню параметров увлажнителя или автоматизированной системой управления (АСУ), увлажнитель автоматически запускает циклы мойки с периодичностью, указанной в параметре “Периодичность мойки”. Подробнее см. параметры настройки мойки увлажнителя в разделе функций. На время автоматической мойки работа увлажнителя прекращается.

Код параметра	На дисплее	По ум.	Мин	Макс	Описание
Fb01	Мойка				
	По времени	Абс. время	Выкл.	По расписанию	Выкл. ; Абс. время ; Во время раб./ в дежурном режиме ; По расписанию
	По команде	Выкл.	Выкл.	По команде	Выкл. ; По цифр. входу ; По команде

Табл. 6.f

Код параметра	На дисплее	По ум.	Мин	Макс	Ед. изм.
Fb03	Мойка во время работы (Fb01 = во время работы /в дежурном режиме)				
	Включить	Да	Нет	Да	-
	Периодичность мойки во время работы	1	1	480	Мин

Табл. 6.g

6.8 Ручное управление

После настройки параметров и перед запуском увлажнителя можно включить ручное управление для:

1. запуска цикла залива/слива воды;
2. включения одной или обеих групп пьезоэлектрических элементов (группа 1/ группа 2);
3. включения релейного выхода тревоги

Код параметра	На дисплее	По ум.	Мин	Макс	Ед.изм.
Gf01	Ручное управление				
	Ручное управление	Нет	Нет	Да	-
Gf02	Ручное управление				
	Залить воду	Выкл	Выкл	Вкл	Выкл ; Вкл
	Слить воду	Выкл	Выкл	Вкл	Выкл ; Вкл
Gf03	Ручное управление				
	Группа 1	Нет	Нет	Да	Нет ; Да
	Группа 2	Нет	Нет	Да	Нет ; Да

Табл. 6.h

6.9 Калибровка датчика

Выбрав режим регулирования производительности увлажнителя, можно откалибровать датчики. Дополнительно можно указать задержку выдачи сигнала тревоги датчика.

Код параметра	На дисплее	По ум.	Мин	Макс	Ед.изм.
Fa04	Регулирование				
	Главный датчик (AI7)				
	Тип датчика: 0-1В ; 0-5В ; NTC				
	Коррекция	0,0	-100,0	100,0	-
	Мин	0,0	0,0	100,0	-
	Макс	100,0	0,0	100,0	-
	Задержка тревоги	0	0	999	сек
Fa05	Регулирование				
	Главный датчик (темп./влажности)				
	Тип	отн. влажн. %+ темп			
	Коррекция	0,0	-20,0	50,0	-
Fa06	Регулирование				
	Контрольный датчик (AI6)				
	Тип датчика: 0 - 1В ; 0 - 5В				
	Коррекция	0,0	-100,0	100,0	-
	Мин	0,0	0,0	100,0	-
	Макс	100,0	0,0	100,0	-
	Задержка тревоги	10	0	999	сек

Табл. 6.i

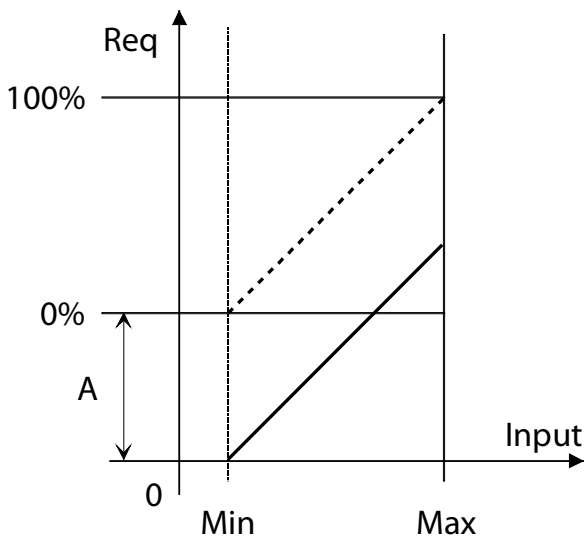


Рис. 6.a

Обозначения

Input	Входной сигнал	Мин	Уровень сигнала мин. производительности
Req	Производительность	Макс	Уровень сигнала макс. производительности
A	Коррекция		

6.10 Управление доступом

Можно ввести время, по истечении которого во время нахождения в меню будет снова запрашиваться ввод пароля доступа к сервисным параметрам (PW1), а также включить или выключить меню быстрого доступа к уставке и включению/выключению увлажнителя (см. раздел "Графический терминал"). Кроме этого, можно сменить пароль и включить защиту паролем пользовательских параметров (PW0), чтобы все параметры были защищены паролем, а не только сервисные параметры.

Код параметра	На дисплее	По ум.	Мин	Макс	Ед.изм.
Gec01	Управление доступом				
	Время повторного ввода пароля	1	0	30	Мин
Gec02	Управление доступом				
	Меню быстрого доступа	Да	Нет	Да	-
	Пароль главного меню	Нет	Нет	Да	-
Gec03	Управление доступом				
	Новый пароль главного меню (PW0)	0000	0000	9999	-
Gec04	Управление доступом				
	Новый пароль сервисных параметров (PW1)	0000	0000	9999	-

Табл. 6.j

6.11 Настройки

Данные параметры настраиваются в отдельных случаях:

- для предотвращения слишком частого изменения управляющего сигнала за короткий период времени и, соответственно, частого включения и выключения увлажнителя вводится более длинная задержка запуска;
- если в бачке может не оказаться воды, вводится более длинная задержка повторного запуска, чтобы предотвратить слишком быструю выдачу сигнала тревоги об отсутствии воды;
- контакт релейного выхода тревоги может быть замыкающим или размыкающим; электромагнитный клапан в дежурном режиме может быть открыт или закрыт;
- время "задержки слива воды в дежурном режиме" вводится только в том случае, если в дежурном режиме электромагнитный клапан должен открываться. Данный параметр устанавливает задержку открытия сливного электромагнитного клапана при переходе в дежурный режим. Время задержки вводится для предотвращения частого включения/выключения и максимального уменьшения времени выхода на установившийся режим.

Код параметра	На дисплее	По ум.	Мин	Макс	Ед.изм.
Fc01	Настройки				
	Задержка запуска	10	сек	0	120
	Задержка повторного запуска	10	мин	1	60
	Контакт релейного выхода тревога	замык	замык	размык	-
Fc03	Настройки				
	Положение сливного клапана в дежурном режиме	Открыт	Открыт	Закрыт	-
	Задержка открытия сливного клапана в дежурном режиме	0	Мин	60	Мин

Табл. 6.k

6.12 Сетевые параметры

В шкаф управления "ведущего" контроллера необходимо установить плату последовательного интерфейса RS485 (опция). Сетевые параметры настраиваются, если увлажнитель подключается к сети. У всех подключенных к сети шкафов управления увлажнителей должен быть одинаковый протокол и скорость передачи данных. Если включить управление по сети, параметры увлажнителя можно настраивать по последовательному соединению.

Код параметра	На дисплее	По ум.	Мин	Макс	Ед.изм.
Gd01	Настройки АСУ				
	Протокол	Modbus	Modbus	Carel	-
	Скорость	19200	1200	19200	бит/с
	Адрес	1	1	207	-
Gd02	Настройки АСУ				
	Управление по сети	Выкл	Выкл	Вкл	-

Табл. 6.l

7. ФУНКЦИИ (“ВЕДУЩИЙ” ШКАФ УПРАВЛЕНИЯ)

7.1 Включение/выключение

7.1.1 Включение

При включении питания перед работой увлажнитель humiSonic запускает самодиагностику: для проверки исправности поплавкового датчика уровня увлажнитель заливает полностью бачок водой, а затем полностью сливает всю воду.

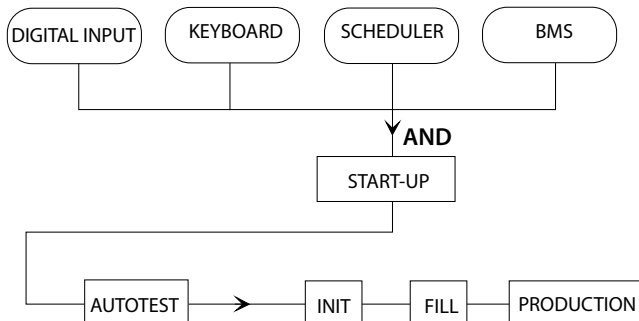


Рис. 7.a

7.1.2 Выключение

При переходе из включенного состояния в выключенное увлажнитель humiSonic запускает процедуру выключения, в рамках которой контроллер отключает все устройства управления и открывает сливной клапан. Увлажнитель может выключаться одним из следующих способов:

- цифровой вход;
- местные кнопки;
- расписание
- АСУ.

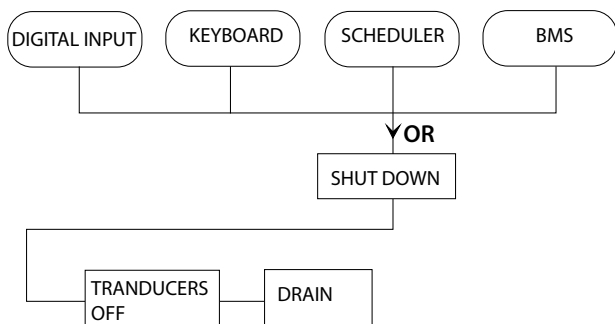


Рис. 7.b

7.2 Уставка

Значения регулирования и предельные значения настраиваются в меню “Уставка”. Уставки главного датчика температуры/влажности и контрольного датчика влажности настраиваются в зависимости от режима регулирования. Далее в следующих параметрах настраиваются гистерезис и дифференциал.

Код параметра	На дисплее	По ум.	Мин	Макс	Ед.изм.
Fa07	Регулирование				
	Главный датчик				
	Дифференциал главного датчика	10	0	99,9	% отн. влаж.
Fa08	Дифференциал контрольного датчика	10	0	99,9	% отн. влаж.
	Регулирование				
	Гистерезис регулирования	10,0	0	99,9	% отн. влаж.

табл. 7.a

7.3 Регулирование

Схему подключения “ведущего” и “ведомого” шкафов управления в зависимости от режима регулирования производительности см. в разделе “Электрические соединения”.

Встроенный электронный контроллер увлажнителя humiSonic поддерживает разные алгоритмы регулирования, которые выбираются в меню пользовательских параметров:

Двухпозиционное: для работы в данном режиме внешний сухой контакт подсоединяется ко входу HST (например, гигростат, см. клеммную колодку). В этом режиме в зависимости от состояния внешнего контакта увлажнитель или работает, или не работает. Контакт (закрывающий или размыкающий) настраивается в зависимости от типа гигростата.

Код параметра	На дисплее	По ум.	Мин	Макс	Ед.изм.
Fa10	Регулирование				
	Контакт гигростата	размык	размык	замык	-

табл. 7.b

Внешний контроллер + контрольный датчик отн. влажности %

Производительность увлажнителя регулируется пропорционально внешнему управляющему сигналу (0-1В, 0-5В, 0-10В) и показаниям контрольного датчика влажности. Это стандартный вариант регулирования увлажнителей humiSonic, подключаемых к автоматизированной системе управления (АСУ) и работающих под ее управлением.

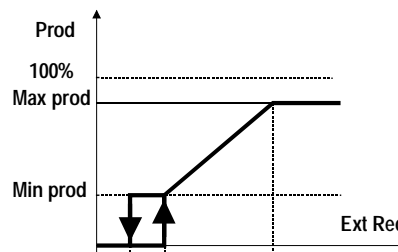


Рис. 7.c

Обозначения

Prod	Производительность	Min prod	Минимальная производительность
Max Prod	Максимальная производительность	Ext Req	Внешний управляющий сигнал

Внешний контроллер

Аналогично предыдущему режиму, только без датчика влажности.

По показаниям датчика отн. влажности %

Как правило в качестве такого датчика используется датчик температуры обратного воздуха в воздуховоде.

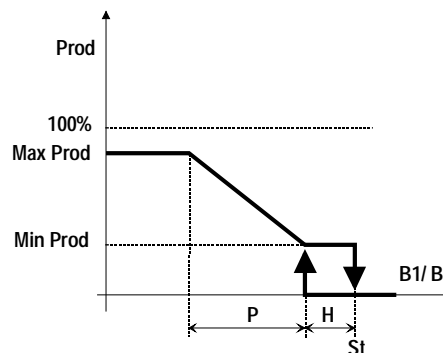


Рис. 7.d

Обозначения

Prod	Производительность	B1/B2	Главный/контрольный датчик
Max Prod	Максимальная производительность	P	Дифференциал
Min prod	Минимальная производительность	H	Гистерезис
ST	Уставка		

Датчик отн. влажности % + контрольный датчик отн. влажности %
 Как и в предыдущем варианте, такой датчик обычно устанавливается в воздуховоде за каплеотделителем. Как правило, контрольный датчик влажности настраивается на большую влажность, например, 80%, чтобы отслеживать максимальную влажность воздуха в воздуховоде и кондиционируемом помещении. В частности установка датчика рекомендуется в ситуациях, когда расход, температура и влажность воздуха могут со временем меняться и, следовательно, контрольный датчик не дает увлажнителю переувлажнять воздух или в худшем случае формироваться конденсату на стенках воздуховода за увлажнителем.

Датчик температуры

Как правило в качестве такого датчика используется датчик температуры обратного воздуха в воздуховоде.

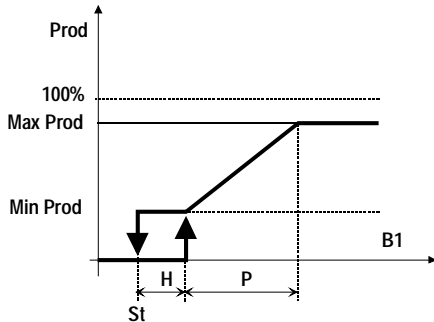


Рис. 7.е

Обозначения

Prod	Производительность	b1	Датчик температуры
Max Prod	Максимальная производительность	P	Дифференциал
Min prod	Минимальная производительность	H	Гистерезис
ST	Уставка		

Датчик температуры + контрольный датчик отн. влажности %;

Аналогично предыдущему варианту, только с контрольным датчиком влажности.

Датчик подогрева NTC (опция)

Если датчик NTC включен в окне Fa12, он измеряет температуру воздуха, подогретого центральным кондиционером, перед подачей в увлажнитель. Производительность увлажнителя регулируется пропорционально результатам измерения данного датчика в соответствии с графиком, показанным на Рис. 7.е, где H+P – это дифференциал подогрева, а H – фиксированный гистерезис, равный 10 % от дифференциала. Температура подогрева (по умолчанию 28 °C) и дифференциал подогрева (по умолчанию 10 °C) настраиваются в окне Fa13.

7.4 Сигналы тревоги датчиков

При превышении заданной минимальной или максимальной влажности главного и контрольного датчиков выдается сигнал тревоги. См. таблицу сигналов тревоги.

Код параметра	На дисплее	По ум.	Мин	Макс	Ед.изм.
Fa09	Регулирование				
	Макс. влажность по главному датчику	80,0	0	100,0	% отн. влаж.
	Мин. влажность по главному датчику	0,0	0	100,0	% отн. влаж.
	Макс. влажность по контрольному датчику	100,0	0	100,0	% отн. влаж.
	Мин. влажность по контрольному датчику	0,0	0	100,0	% отн. влаж.

Табл. 7.с

7.5 Регулирование расхода

Производительность распыления воды регулируется в диапазоне от минимальной до максимальной производительности.

Код параметра	На дисплее	По ум.	Мин	Макс	Ед.изм.
Fa02	Регулирование				
	Максимальная производительность	100	10	100	%
	Минимальная производительность	10	0	100	%

Fa11	Регулирование				
	Управление пьезоэлектрическими элементами	послед.	послед.	параллел.	-
	Частота включения	1	1	10	сек

Табл. 7.d

7.5.1 Параллельное управление (микрорелекатель 8 Выхл)

Производительность распыления воды регулируется в диапазоне от 10% до 100% (от минимальной до максимальной) от паспортной производительности увлажнителя включением и выключением пьезоэлектрических элементов на определенное время (частота включения по умолчанию 1 сек). Расход воды ограничивается значением параметра Максимальная производительность (по умолчанию 100%) и изменяется по внешнему сигналу регулирования производительности (в режиме пропорционального регулирования).

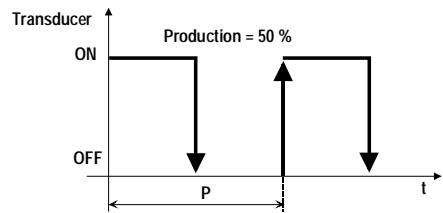
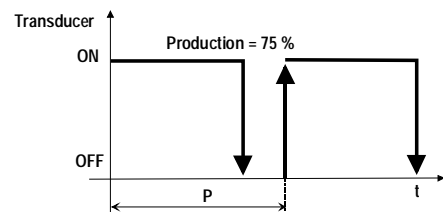
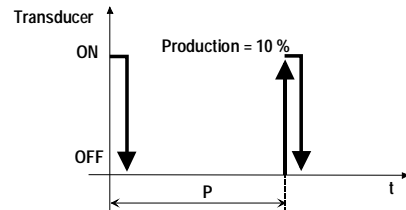


Рис. 7.f

Обозначения

Transducer	Пьезоэлектрические элементы	t	время
P	Частота включения		

Если расход равен 100%, пьезоэлектрические элементы работают постоянно.

7.5.2 Последовательное управление (микрорелекатель 8 Вкл)

Расход распыляемой воды может меняться в диапазоне от 10% до 100% от номинального. В каждом увлажнителе есть два пары пьезоэлектрических элементов (передняя и задняя) и на долю каждой пары приходится 50% суммарной производительности. Если производительность увлажнителя изменяется внешним управляющим сигналом (режим пропорционального регулирования) и параметр максимальной производительности = 100%, работают обе пары пьезоэлектрических элементов. Если уровень управляющего сигнала ниже, нагрузка распределяется по двум парам пьезоэлектрических элементов следующим образом:

- 51%-99%: одна пара пьезоэлектрических элементов работает постоянно, обеспечивая 50% требуемой производительности, а вторая пара работает, как описано в предыдущем параграфе, восполняя недостающую производительность. (Например, если заданная производительность 75%: одна пара элементов включена постоянно, а другая работает на 50%);
- 10%-50%: одна пара пьезоэлектрических элементов постоянно выключена, а другая пара работает, как описано в предыдущем параграфе, обеспечивая требуемую производительность (например, если заданная производительность 25%: одна пара элементов выключена, а другая работает на 50%);

Для равномерного распределения наработки две пары пьезоэлектрических элементов каждый час чередуются.

7.6 Мойка

Во время мойки увлажнитель выполняет полный цикл слива, при котором вода одновременно подается и сливается из бачка. Это необходимо для промывания бачка и удаления из него любой грязи. Затем, увлажнитель выполняет полный цикл заливки воды в бачок, а затем еще один полный цикл слива. На время автоматической мойки работа увлажнителя прекращается.

Мойка может запускаться по времени или команде. После запуска мойка длится в течение времени, указанного в параметре Fb09.

Код параметра	На дисплее	По ум.	Мин	Макс	Ед.изм.
Fb09	Настройки мойки				
	Время мойки	1	0	10	Мин
	Только если работает?	Нет	Нет	Да	

Табл. 7.е

Мойка запускается только если увлажнитель humiSonic работает (только если работает ? = ДА) или работает или в дежурном режиме (только если работает ? = НЕТ). Предполагается, что увлажнитель не работает, потому что выключен (см. условия включения). Мойку также можно запустить местно на дисплее увлажнителя или командой автоматизированной системы управления, если это включено.

Код параметра	На дисплее	По ум.	Мин	Макс	Ед.изм.
Fb02	Мойка				
	Запуск местный	Да	Да	Нет	-
	Запуск командой АСУ	Да	Да	Нет	-

Табл. 7.г

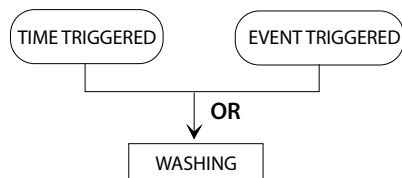


Рис. 7.г

Код параметра	На дисплее	Значение параметра
Fb01	Мойка	
	По времени	Выкл. Абс. время Во время раб./ в дежурном режиме По расписанию
	По команде	Выкл По цифр. входу По сигналу

Табл. 7.г

7.6.1 По времени

Абсолютное время: мойка запускается с периодичностью, указанной в параметре Fb05.

Код параметра	На дисплее	По ум.	Мин	Макс	Ед.изм.
Fb05	Абс. время				
	Периодичность	24	0	999	ч/мин
	Следующая мойка	24	0	999	ч/мин

Табл. 7.г

Периодичность мойки указывается в часах или минутах (меняется кнопкой ВВЕРХ/ВНИЗ), и это время НЕ ВЫРАЖАЕТСЯ одновременно в часах и минутах.

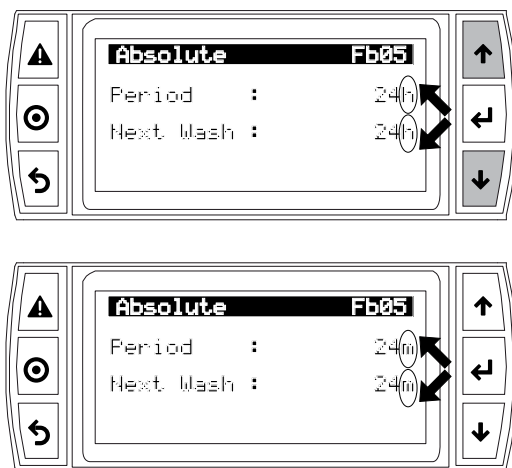


Рис. 7.г

Во время работы / в дежурном режиме: тип мойки указывается в параметрах Fb03/ Fb04; мойка запускается с указанной периодичностью.

Код параметра	На дисплее	По ум.	Мин	Макс	Ед.изм.
Fb03	Мойка во время работы				
	Включить	Да	Нет	Да	-
	Периодичность мойки во время работы	1	0	480	ч/мин
Fb04	Мойка в дежурном режиме				
	Включить	Да	Нет	Да	-
	Периодичность мойки в дежурном режиме	24	1	480	ч/мин
	Следующая мойка	24	1	480	ч/мин

Табл. 7.г

По расписанию: дата и время мойки указываются в параметре Fb06.

Код параметра	На дисплее	По ум.	Мин	Макс	Ед.изм.
Fb06	По расписанию				
	Пуск	00:00	00:00	23:59	-
	Выбрать день ?	Нет	Нет	Да	-
	Каждый	Понедельник	Понедельник	Воскресенье	-

Табл. 7.г

7.6.2 По команде

Цифровой вход: запуск сигналом по цифровому входу или гигростатом. Запуск мойки замыканием (выкл → вкл) или размыканием (вкл → выкл) контакта.

Код параметра	На дисплее	По ум.	Мин	Макс	Ед.изм.
Fb07	По цифровому входу				
	Вход	гигростат	гигростат	Дист.вкл/выкл	-
	При	вкл → выкл	вкл → выкл	выкл → вкл	-

Табл. 7.к

По сигналу: от датчика или гигростата (1/0 = запуск/нет запуска)

Код параметра	На дисплее	По ум.	Мин	Макс	Ед.изм.
Fb08	По сигналу				
	Уровень сигнала для запуска мойки	Единица	Единица	Ноль	-

Табл. 7.г

7.7 Настройки времени

Данные настройки времени необходимо для работы увлажнителя, и по ним контроллер определяет появление разных неисправностей.

7.7.1 Время залива/слива воды

Макс. время залива воды: максимальное время заливного электромагнитного клапана в открытом положении.

модель	Макс. время залива воды: [min] default
UU02D	6
UU05D	9
UU07D	12
UU09D	15
UU14D	21
UU18D	24

После открытия электромагнитного заливного клапана увлажнитель проверяет количество воды в бачке (возможно, подачи воды нет или недостаточная) по показаниям датчика уровня. Если бачок пустой и сигнала от датчика уровня нет в течение времени, указанного в параметре "Макс. время залива воды", увлажнитель не может начать работать и вместо этого открывает сливной клапан, далее ждет время, указанное в минутах в параметре Fc01 "Задержка повторного пуска" (по умолчанию 10), и пока это время отсчитывается, на дисплее горит сообщение:

Waiting (Restart: xx minutes)

xx - количество минут, оставшееся до повторного пуска (отсчет времени, указанного в параметре Fc01), по истечении которого предпринимается новая попытка заполнить водой бачок. Если бачок нормально заливается водой, увлажнитель возобновляет работу, а если нет - снова отсчитывается время "задержки повторного пуска (Fc01)". Данный процесс повторяется до тех пор, пока датчик уровня не покажет, что в бачке правильный уровень воды. После двух первых неудачных попыток сигнал тревоги не формируется, но после третьей неудачной попытки выдается сигнал тревоги EF. Это состояние тревоги сбрасывается автоматически, когда увлажнитель сможет заполнить бачок водой. Если долив воды осуществляется во время работы увлажнителя, см. параграф "Макс. время долива воды".

Макс. время слива воды: максимальное время сливного электромагнитного клапана в открытом положении.

модель	Макс. время слива воды [s] default
UU02D	75
UU05D	100
UU07D	150
UU09D	200
UU14D	300
UU18D	400

После открытия электромагнитного сливного клапана увлажнитель проверяет количество воды в бачке (возможно, она не сливается) по показаниям датчика уровня. Если сигнал от датчика не поступает в течение времени, указанного в параметре "Макс. время слива воды", увлажнитель оставляет сливной электромагнитный клапан открытым, переходит в состояние ожидания, подробно рассмотренное в предыдущем параграфе, а на дисплее выдается сообщение тревоги Ed. Состояние тревоги сбрасывается, и увлажнитель возобновляет нормальную работу, когда датчик покажет правильный уровень воды в бачке.

Время слива остатка воды T: время, в течение которого электромагнитный сливной клапан остается открытым после сигнала правильного (низкого) уровня воды в бачке от датчика

модель	Время слива остатка воды T. [s] default
UU02D	60
UU05D	80
UU07D	120
UU09D	160
UU14D	240
UU18D	300

После успешного слива воды и получения сигнала низкого уровня воды в бачке от датчика увлажнитель отсчитывает этот время, чтобы бачок был гарантированно пустой, и не оставалось ни капли воды. Этот параметр настраивается, если в параметре Fc03 указано, что в дежурном режиме увлажнителя сливной электромагнитный клапан должен быть закрыт.

Код параметра	На дисплее	По ум.	Мин	Макс	Ед.изм.
Gea01	Настройки времени				
	Макс. время залива воды	*	0	30	min
	Макс. время слива воды	*	0	1200	s
	Время слива остатка воды	*	0	1200	s

Табл. 7.м

*: в зависимости от размера humiSonic, см. предыдущие таблицы.

7.7.2 Время долива воды и цикла увлажнения

Макс. время производства: максимальное время цикла увлажнения (когда пьезоэлектрические элементы работают), по истечении которого датчик должен показать низкий уровень воды в бачке.

Low lev delay: время фильтрации, связанное с обнаружением низкого уровня воды. Когда увлажнитель обнаруживает низкий уровень во время производства, он ждет времени задержки низкого уровня, прежде чем активировать нагрузку, чтобы реинтегрировать воду на рабочий уровень.

Макс. время высокого уровня воды в бачке: максимальное время, в течение которого вода в бачке может оставаться на высоком уровне.

Во время работы увлажнитель отслеживает уровень воды в бачке. Если уровень воды не снижается, это признак одной из следующих неисправностей:

1. неисправность пьезоэлектрического элемента;
2. течь заливного электромагнитного клапана;
3. неисправность вентилятора

Если по истечении максимального времени производства (по умолчанию 30 мин) вода в бачке не опустилась до отметки низкого уровня, увлажнитель прекращает работать и начинается процедура, описанная в параметре Макс. время залива воды, по выполнению которой предпринимается новая попытка возобновить работу. Если уровень воды не меняется, выдается сообщение тревоги EP и увлажнитель выключается. Если по истечении максимального времени производства, указанное в параметре Gea03 (по умолчанию 70%) и после отсчета времени, указанного в параметре "Макс. время высокого уровня воды в бачке", уровень воды остается высоким, увлажнитель прекращает работу и выдает предупреждение EL. Далее увлажнитель отсчитывает положенное время и предпринимает новую попытку возобновить работу.

Предупреждение EL сбрасывается после первого цикла увлажнения, который завершится правильно. Если датчик показывает неправильный уровень воды (он отличается от уровня, измеренного в момент перехода в дежурный режим, в течение времени, указанного в параметре Макс. время высокого уровня воды в бачке) в бачке увлажнителя, находящегося в дежурном режиме, также выдается предупреждение EL.

Мин. время производства: минимальное время цикла увлажнения (когда пьезоэлектрические элементы работают), по истечении которого датчик не должен показать низкий уровень воды в бачке.

В данном параметре указывается минимальное время цикла увлажнения (по умолчанию 1 минута). Если цикл увлажнения длится меньше этого времени, это может означать течь сливного электромагнитного клапана или пониженный расход заливного электромагнитного клапана. В этом случае контроллер выполняет следующие действия:

1. после первого цикла, завершившегося раньше времени, указанного в параметре Мин. время производства, время долива воды увеличивается (на 50 %);
2. после второго цикла, завершившегося раньше времени, указанного в параметре Мин. время производства, время долива воды в бачке снова увеличивается (на 100%) и запускается автоматическая мойка, во время которой сливной электромагнитный клапан начинает быстро открываться/закрываться*.
3. после третьего цикла, завершившегося раньше времени, указанного в параметре Мин. время производства, время долива воды в бачке снова увеличивается (на 150%) и запускается автоматическая мойка, во время которой сливной электромагнитный клапан начинает также быстро открываться/закрываться*. При этом выдается тревога с кодом Ed.
4. после последней стадии начинается новый цикл производства.

Если устранить проблему не удалось, контроллер запускает данную процедуру снова, пока полный цикл не будет выполнен в указанное время. Все предупреждения после этого сбрасываются.

*Быстрое открытие/закрытие: серия частых открытий и закрытий сливного электромагнитного клапана для удаления засорения (отложений, грязи и т.д.), мешающих нормальному закрытию клапана.

Код параметра	На дисплее	По ум.	Мин	Макс	Ед.изм.
Gea04	Настройки времени				
	Задержка сигнала низкого уровня воды		10	0	200 сек
	Макс. время высокого уровня воды в бачке		10	1	60 сек

Табл. 7.п

Время долива воды: время во время цикла увлажнения, в течение которого заливной электромагнитный клапан остается открытым после достижения определенного (промежуточного) уровня воды.

модель	Время долива воды [s] default
UU02D	20
UU05D	28
UU07D	40
UU09D	52
UU14D	80
UU18D	100

Макс. время долива воды: максимальное время, в течение которого пьезоэлектрические элементы продолжают работать во время долива воды, после того как во время цикла увлажнения датчик показал низкий уровень воды.

модель	Макс. время долива воды [s] default
UU02D	40
UU05D	60
UU07D	80
UU09D	100
UU14D	160
UU18D	200

Если пьезоэлектрические элементы будут работать без воды, они быстро испортятся и выйдут из строя. Чтобы этого не случилось, контроллер увлажнителя отслеживает показания датчика уровня, чтобы пьезоэлектрические элементы увлажнителя никогда не работали без воды в бачке. При запуске увлажнителя с пустым бачком пьезоэлектрические элементы включаются только тогда, когда уровень воды поднимается до низкого и, соответственно, истечения значения, указанного в параметре "Время долива воды".

Если после долива воды во время работы увлажнителя, т.е. после снижения уровня воды в бачке ниже низкого в результате естественного расхода воды от испарения с последующим открытием заливного электромагнитного клапана, уровень воды не поднимается в течение времени, указанного в параметре "Макс. время долива воды", пьезоэлектрические элементы выключаются, а цикл долива воды продолжается до тех пор, пока:

- 1) уровень воды в бачке не восстановится и не истечет "Время долива воды". Затем пьезоэлектрические элементы снова включаются.
- 2) при открытии заливного клапана время, указанное в параметре Макс. время залива воды, должно истечь. Далее увлажнитель переходит в состояние ожидания, описанное ранее.

Если уровень воды в бачке восстанавливается до правильного в течение "Макс. времени долива воды", пьезоэлектрические элементы продолжают работать, а цикл долива воды продолжается в течение времени, указанного в параметре Время долива воды.

Код параметра	На дисплее	По ум.	Мин	Макс	Ед.изм.
Geo02	Настройки времени				
	Макс. время долива воды	*	1	60	сек
	Время долива воды	*	0	120	сек
Geo03	Настройки времени				
	Макс. время производства	30	1	200	Мин
	Мин. время производства	1	1	200	Мин
	Табл. 7.0				

*: согласно размеру humiSonic, см. предыдущие таблицы.

Задержка сигнала низкого уровня воды: время, в течение которого уровень воды в бачке остается низким до запуска цикла долива воды.

Поплавковый датчик показывает низкий уровень воды в течение задержки, указанной в данном параметре, после чего запускается отсчет времени слива остатка воды или цикла долива воды.

7.7.3 Время ожидания увлажнителей

Время ожидания ведомого увлажнителя: если последовательное соединение с ведомым увлажнителем нарушается, через указанное в этом параметре время он отключается (переходит в дежурный режим).

Ведомый увлажнитель проверяет состояние соединения со шкафом управления "ведущего" увлажнителя и если по какой-то причине соединение отсутствует в течение указанного в параметре времени, он переходит в "безопасный" режим, в котором увлажнение прекращается, и выполняется цикл слива воды.

Время ожидания шкафа увлажнителя: если последовательное соединение со шкафом управления нарушается, выдается тревога "Нет соединения".

Если по истечении времени, указанного в параметре "Время ожидания ведущего увлажнителя", ответа не приходит, выдается тревога "Нет соединения". В этом случае увлажнение прекращается.

Код параметра	На дисплее	По ум.	Мин	Макс	Ед.изм.
Geo05	Настройки времени				
	Время ожидания ведомого увлажнителя	10	0	240	сек
	Время ожидания шкафа увлажнителя	30	0	999	сек
Табл. 7.а					

8. ТАБЛИЦА ПАРАМЕТРОВ ("ВЕДУЩИЙ" ШКАФ УПРАВЛЕНИЯ)

Код	На дисплее	Примечания	По ум.	Ед.изм.	Мин	Макс	Диапазон значений/описание	Тип	Чтение/запись (R/W)
Кнопками ВВЕРХ/ВНИЗ выберите иконку Инфо и нажмите кнопку ВВОД, чтобы открыть меню Инфо									
Инфо									
i01	Мощность увлажнителя		0,5	кг/ч	05	18		I	R
	Следующая мойка	-		ч				I	R
i02	Время работы в режиме увлажнения	-		ч				I	R
	Суммарное время работы	-		ч				I	R
i03	Состояние датчика уровня воды	-			Низкий	Высокий	Низкий ; Работает ; Высокий	I	R
i04	Состояние микропереключателей	-						I	R
i05	Состояние ведомого устр-ва 1	-						I	R
	Счетчик часов наработки ведомого устр-ва 1	-		h				I	R
i06	Состояние ведомого устр-ва 2	-						I	R
	Счетчик часов наработки ведомого устр-ва 2	-		h				I	R
i07	Состояние ведомого устр-ва 3	-						I	R
	Счетчик часов наработки ведомого устр-ва 3	-		h				I	R
i08	Датчик подогрева	-		°C	-50	90		I	R
i09	Требуемая производительность	-		%	0.0	100.0		I	R
	Выходной сигнал	-		V	0.0	10.0		I	R
A. Включение/выключение увлажнителя									
A01	Вкл/Выкл								
	Включить	Нет		-	Нет	Да	Нет ; Да	D	R/W
	Самодиагностика	Да		-	Нет	Да	Нет ; Да	D	R/W
	Ручная мойка	Нет		-	Нет	Да	Нет ; Да	D	R/W
	Максимальная производительность	100		%	10	100		I	R/W
B. Уставка									
B01	Уставка	Fa01= регулир. по датчику	50.0	отн. влажн. % / °C	10.0	80.0		I	R/W
	Контрольная влажность		90.0	% отн. влаж.	0	100.0		I	R/W
C. Часы/расписание									
C01	Часы								
	День		Пн	День	Пн	Вс	-	I	R
	Дата		01/01/2015	дд/мм/гг	--/--	--/--	дд/мм/гг	I	R/W
	Часы		ччмм	ччмм	00:00	23:59	ччмм	I	R/W
C02	Часы								
	Переход на летнее время:	Включить	-	Вкл.	Выкл.			D	R/W
	Время перехода	60	Мин	0	240			I	R/W
	Дата перехода	последний	-	первый	последний		Первый ; ... ; Четвертый ; Последний	I	R/W
		Вс	День	Пн	Вс		Пн ; ... ; Вс ; ***	I	R/W
	в	Март	Месяц	Январь	--		Янв ; ... ; Дек ; --	I	R/W
	в	2.00	Часы	0.00	23.00			I	R/W
	окончание:	последний	-	первый	последний		Первый ; ... ; Четвертый ; Последний	I	R/W
	в	Вс	День	Пн	***		Пн ; ... ; Вс	I	R/W
	в	Окт	Месяц	Янв	Дек		Янв ; ... ; Дек	I	R/W
	в	3.00	часы	0.00	23.00			I	R/W
C03	Расписание								
	Включить расписание?	Нет	-	Нет	Да		Нет ; Да	D	R/W
C04	Расписания (нажмите ВВОД и кнопками ВВЕРХ/ВНИЗ поставьте галочку)								
	День		Пн	-	Пн	Вс	Пн ; ... ; Вс	I	R/W
	Расписание 1		чч/мм	00:00	23:59			I	R/W
	Выкл	-		Выкл	Вкл+уставка		Выкл ; Вкл ; Вкл + уставка	I	R/W
	Уставка влажности	% отн. влажности	0	100				I	R/W
	Расписание 2		чч/мм	00:00	23:59			I	R/W
	Выкл	-		Выкл	Вкл+уставка		Выкл ; Вкл ; Вкл + уставка	I	R/W
	Уставка влажности	% отн. влажности	0	100				I	R/W
	Расписание 3		чч/мм	00:00	23:59			I	R/W
	Выкл	-		Выкл	Вкл+уставка		Выкл ; Вкл ; Вкл + уставка	I	R/W
	Уставка влажности	% отн. влажности	0	100				I	R/W
	Расписание 4		чч/мм	00:00	23:59			I	R/W
	Выкл	-		Выкл	Вкл+уставка		Выкл ; Вкл ; Вкл + уставка	I	R/W
	Уставка влажности	% отн. влажности	0	100				I	R/W
	Расписание 5		чч/мм	00:00	23:59			I	R/W
	Выкл	-		Выкл	Вкл+уставка		Выкл ; Вкл ; Вкл + уставка	I	R/W
	Уставка влажности	% отн. влажности	0	100				I	R/W
	Расписание 6		чч/мм	00:00	23:59			I	R/W
	Выкл	-		Выкл	Вкл+уставка		Выкл ; Вкл ; Вкл + уставка	I	R/W
	Уставка влажности	% отн. влажности	0	100				I	R/W
D. Ведущий/ ведомый									
	Управление ведомым								
E. Журнал сообщений тревоги									
E01	Журнал сообщений тревога								
	Номер	-			001	50	Номер сообщения тревоги	I	R
	Часы	-		часы : мин	00:00	23:59	Время сообщения тревоги	I	R
	Дата	-		дд : мм : гг	01 : 01 : 00	01 : 01 : 00	Дата сообщения тревоги	I	R
F. Пользовательские параметры									
Меню пользовательских параметров									
a. Регулирование									
Fa01	Регулирование								
	Тип регулирования		Датчик отн. влажности % + контрольный датчик отн. влажности %	-	Двухпозиц.	Датчик темп. + контрольный датчик отн. влажности % ;	Двухпозиционное [Внешн. контроллер] Внешн. контроллер + контр. датчик отн. влажности % Датчик отн. влажности % + контр. датчик отн. влажности % Датчик темп. Датчик темп. + контр. датчик отн. влажности %	I	R/W
	Единица измерения		°C-кг/ч		°C-кг/ч	°F-фунт/ч	°C-кг/ч ; °F-фунт/ч	D	R/W

Код	На дисплее	Примечания	По ум.	Ед.изм.	Мин	Макс	Диапазон значений/описание	Тип	Чтение/запись (R/W)
Fa02	Регулирование								
	Максимальная производительность		100	%	10	100		I	R/W
	Минимальная производительность		10	%	0	100		I	R/W
Fa03	Регулирование								
Fa04	Главный датчик		Аналоговый	-	Аналоговый	HYHU000000	Аналоговый ; HYHU000000	D	R/W
	Тип		(AI7)						
Fa05	Регулирование								
	Главный датчик								
	Тип		0...1В	-	0...1В	0...1В; 0...5В; 0...10В ; NTC		I	R/W
	Коррекция		0,0		-100,0	100,0		I	R/W
	Макс		0,0		0,0	100,0		I	R/W
Fa06	Задержка тревоги		0	сек	0	999		I	R/W
	Регулирование	Fa03=HYHU...							
Fa07	Регулирование								
	Главный датчик (темп/влажности)								
	Тип		отн. влажн. %+ темп						
	Коррекция		0,0		-20,0	50,0		I	R/W
	Макс						Fa01: регулир.=...+ контр. датчик отн. влажн. %		
Fa08	Контрольный датчик		(AI6)						
	Тип		0...5 В	-	0...1 В	0...1В; 0...5В		I	R/W
	Коррекция		0,0		-100,0	100,0		I	R/W
	Мин		0,0		0,0	100,0		I	R/W
	Макс		100,0		0,0	100,0		I	R/W
Fa09	Задержка тревоги		10	сек	0	999		I	R/W
	Регулирование								
Fa10	Регулирование								
	Дифференциал главного датчика		10	о т н . влажн.% / °С	0	99,9		I	R/W
	Дифференциал контрольного датчика		10	% отн. влаж.	0	99,9		I	R/W
	Регулирование						Fa01: регулир.=датчик...		
	Гистерезис регулирования		10,0	%	0	99,9		I	R/W
Fa11	Регулирование								
	Макс. главн. датчика отн. влажн./темп.		80,0	о т н . влажн.% / °С	0	100,0		I	R/W
	Мин. главн. датчика отн. влажн./темп.		0,0	о т н . влажн.% / °С	0	100,0		I	R/W
	Макс. контр. датчика влажн.		100,0	% отн. влаж.	0	100,0		I	R/W
	Мин. контр. датчика влажн.		0,0	% отн. влаж.	0	100,0		I	R/W
Fa12	Регулирование								
Fa13	Контакт гигростата		размык	-	размык	замык		I	R/W
	Регулирование						Fa01: регулир.= датчик (+контр. датчик отн. влажн. %)		
Fa14	Управление пьезоэлектрическими элементами		Послед.	-	Послед.	Параллел.	См. настройки микропереключателей	I	R
	Частота включения		1	сек	1	10		I	R/W
Fa15	Включить датчик подогрева		Нет	-	Нет	Да		D	R/W
	Задержка тревоги		0	с	0	999		I	R/W
Fa16	Заданная температура подогрева		28	°С	-100	100		I	R/W
	Дифференциал подогрева		10	°С	-100	100		I	R/W
Fa17	Тип сигнала управления производительностью, PR%		0-5 В	-	0-5 В	0-10 В		I	R/W
b.									
Fb01	Мышка								
Fb02	Мышка								
	По времени	<i>По времени или команде (ИЛИ условию)</i>	Абс. время	-	Выкл	По расписанию	Выкл. ! Абс. время ! Во время раб./ в дежурном режиме ! По расписанию	I	R/W
Fb03	По команде		Выкл	-	Выкл	По сигналу	Выкл ! По цифр. входу ! По сигналу	I	R/W
	Мышка		Да	-	Да	Нет	Да ! Нет	I	R/W
Fb04	Запуск местный		Да	-	Да	Нет	Да ! Нет	I	R/W
	Запуск командой АСУ		Да	-	Да	Нет	Да ! Нет	I	R/W
Fb05	Мышка во время работы	Fb01=во время работы/в дежур. режиме							
	Включить		Да		Нет	Да	Да ! Нет	I	R/W
Fb06	Периодичность мойки во время работы		1	Мин	1	480		I	R/W
	Мышка в дежурном режиме	Fb01=во время работы/в дежур. режиме							
	Включить		Да	-	Нет	Да	Да ! Нет	I	R/W
Fb07	Периодичность мойки в дежурном режиме		24	ч/мин	1	480		I	R/W
	Следующая мойка		24	ч/мин	1	480		I	R/W
Fb08	Абс. время	Fb01= абс. время							
	Периодичность		24	ч/мин	0	999		I	R/W
Fb09	Следующая мойка		24	ч/мин	0	999		I	R/W
	По расписанию	Fb01= по расписанию							
Fb10	Пуск		00:00	чч/мин	00:00	23:59		I	R/W
	Выбрать день ?		Нет		Нет	Да		D	R/W
Fb11	Каждый		Пн		Пн	Вс		I	R/W
	По цифровому входу	Fb01= по цифр. вх.							
Fb12	Вход		Гигростат	-	Гигростат	Дист Вкл/Выкл		D	R/W
	При	Логическая схема	Вкл -> Выкл		Вкл -> Выкл	Выкл -> Вкл		D	R/W
Fb13	По сигналу	Fb01= по сигналу							
	Уровень сигнала для запуска мойки		Единица	-	Единица	Ноль		D	R/W
Fb14	Настройки мойки	Fb01= абс. время							
	Время мойки		1	Мин	0	10		I	R/W
Fb15	Только если работает?		Нет		Нет	Да		D	R/W
c. Настройки									
Fc01	Настройки								
	Задержка запуска		10	сек	0	120		I	R/W
Fc02	Задержка повторного запуска		10	Мин	1	60		I	R/W
	Настройки								
Fc03	Контакт релейного выхода тревога		замык	-	замык	размык		D	R/W
	Назначение релейного выхода		Работает	-	Работает	Техобслуживание	Работает ! Техобслуживание	I	R/W
Fc04	Контакт выхода		замык	-	замык	размык		D	R/W
	Настройки								
Fc05	Положение клапана в дежурном режиме (*)		Открыт	-	Открыт	Закрыт		D	R/W
	Задержка открытия сливного клапана в дежурном режиме	(*)= открыт	0	Мин	0	60		I	R/W

Код	На дисплее	Примечания	По ум.	Ед.изм.	Мин	Макс	Диапазон значений/описание	Тип	Чтение/ запись (R/W)	
G. Сервисные параметры										
a. Язык										
	Язык		Итальянский	-	Английский	Итальянский		D	R/W	
b. Системная информация										
Gb01	Информация									
	FLSTDMHUSU		Название ПО							
	Версия		0.3.008b							
	Дата		-	дд/мм/гг			Дата версии ПО	I	R	
Gb02	Bios			дд/мм/гг			Дата версии BIOS	I	R	
	Boot			дд/мм/гг			Дата версии загрузчика	I	R	
	Информация									
	Тип платы		---							
Gb03	Размер платы		---							
	Общий объем флэш-памяти		2048	кБ				I	R	
	ОЗУ		512	кБ				I	R	
	Встроенная		Нет					I	R	
	Время цикла		-	мс				I	R	
	Версия ПО		-					I	R	
Gc01	Аппаратный идентификатор		-					I	R	
	Функциональная проверка		-					I	R	
	c. Часы наработки									
	Gc01	Счетчик времени работы в режиме увл.		0	ч	0	32767		I	R/W
	Счетчик суммарного времени работы		0	ч	0	32767		I	R/W	
Gc02	Счетчики времени									
	Срок наступления ТО		5000	ч	0	20000		I	R/W	
	Напоминать каждые		60	мин	0	240		I	R/W	
d. Настройки АСУ										
Gd01	Пароль сервисных параметров									
	Пароль сервисных параметров (PW1)									
	Настройки АСУ									
	Протокол		Modbus	-	Modbus	Carel	Modbus Carel	D	R/W	
Gd02	Скорость		19200	бит/с	1200	19200	1200 2400 4800 9600 19200	I	R/W	
	Адрес		1	-	1	207		I	R/W	
	Настройки АСУ									
	Управление по сети		Выкл		Выкл	Двухпозиционное регулирование + контроллер + контрольный датчик	Выключено двухпозиционное регулирование + контроллер двухпозиционное регулирование + контроллер + контрольный датчик	I	R/W	
e. Сервисные параметры										
a. Настройки времени										
Gea01	Настройки времени									
	Макс. время залива воды		см. главу 7.7.1	Мин	0	30		I	R/W	
	Макс. время слива воды		см. главу 7.7.1	сек	0	300		I	R/W	
Gea02	Время слива остатка воды		см. главу 7.7.1	сек	0	60		I	R/W	
	Настройки времени									
	Макс. время долива воды		см. главу 7.7.2	сек	1	60		I	R/W	
Gea03	Время долива воды		см. главу 7.7.2	сек	0	120		I	R/W	
	Настройки времени									
	Макс. время производства		30	Мин	1	200		I	R/W	
Gea04	Контроль уровня при макс. врем. произв.		70	%	50	90		I	R/W	
	Мин. время производства		1	Мин	1	200		I	R/W	
	Настройки времени									
Gea05	Задержка сигнала низкого уровня воды		10	сек	0	200		I	R/W	
	Макс. время высокого уровня воды в бачке		10	сек	1	60		I	R/W	
	Настройки времени									
	Время ожидания ведомого увлажнителя		30	сек	0	240		I	R/W	
	Время ожидания шкафа увлажнителя		30	сек	0	999		I	R/W	
b. Сброс / загрузка заводских значений										
Geb01	Сброс счетчика/стирание журналов									
	Стирание журнала		Нет	-	Нет	Да	Нет Да	D	R/W	
	Сброс счетчика		Нет	-	Нет	Да	Нет Да	D	R/W	
Geb02	ПО УМОЛЧАНИЮ: стереть значения пользовательских параметров и загрузить общие значения по ум. ("ведущий" шкаф)		Нет	-	Нет	Да	Нет Да	D	R/W	
	Загрузить значения по ум. в ведомый шкаф (увлажнитель)		Нет	-	Нет	Да	Нет Да	D	R/W	
c. Управление доступом										
Gec01	Управление доступом									
	Время повторного ввода пароля		1	Мин	0	30		D	R/W	
Gec02	Управление доступом									
	Меню быстрого доступа		Да	-	Нет	Да	Нет Да	D	R/W	
Gec03	Пароль главного меню		Нет	-	Нет	Да	Нет Да	D	R/W	
	Управление доступом									
Gec04	Новый пароль главного меню (PW0)		0000		0000	9999		I	R/W	
	Управление доступом									
	Новый пароль сервисных параметров (PW1)		0000		0000	9999		I	R/W	
f. Ручное управление										
Gf01	Ручное управление		Нет	-	Нет	Да	Нет Да	D	R/W	
	Ручное управление		Gf01: режим=да							
Gf02	Залить воду		Выкл	-	Выкл	Вкл	Выкл Вкл	D	R/W	
	Слить воду		Вкл	-	Выкл	Вкл	Выкл Вкл	D	R/W	
Gf03	Ручное управление									
	Группа 1		Нет	-	Нет	Да	Нет Да	D	R/W	
	Группа 2		Нет	-	Нет	Да	Нет Да	D	R/W	
Gf04	Релейный выход тревоги		Вкл	-	Выкл	Вкл	Выкл Вкл	D	R/W	
	Ручное управление									
	Главный датчик		0	-	0	1000		I	R/W	
	Контрольный датчик		0	-	0	1000		I	R/W	

Табл. 8.а

8.1 Список переменных диспетчеризации

Для подключения к системе диспетчерского управления по интерфейсу RS485 по протоколу Carel/Modbus с максимальной скоростью передачи данных 19 200 бит/с необходимо установить дополнительную оптоизолированную плату PCOS004850 и пластиковый держатель PCOS00S030, при помощи которого эта плата крепится в разъемы платы управления «ведущего» шкафа.

Настройки последовательного соединения по умолчанию следующие:

- Адрес 1
- Скорость передачи данных 19 200 бит/с
- Кадры 8, N, 2 (не изменяется)

Не рекомендуется пользоваться другими переменными, не указанными в таблице, даже если они поддерживаются системой диспетчерского управления, потому что существует вероятность неправильной работы увлажнителя.

CAREL	Modbus®	Аналоговые переменные* (Modbus®: РЕГИСТРЫ)	Тип	Код окна
4	4	Мгновенное значение производительности	D	Главное окно
5	5	Производительность ведущего увлажнителя	D	i01 (если нет ведомых)
6	6	Производительность ведомого увлажнителя 1	D	D02
7	7	Производительность ведомого увлажнителя 2	D	D04
8	8	Производительность ведомого увлажнителя 3	D	D06
14	14	Заданная температура подогрева	R/W	Fa13
15	15	Дифференциал подогрева	R/W	Fa13
19	19	Суммарная производительность ведущего + ведомых увлажнителей	D	i01
20	20	Датчик в помещении	D	Главное окно
22	22	Контрольный датчик	D	Главное окно
23	23	Уставка датчика в помещении	R/W	A01
24	24	Уставка контрольного датчика	R/W	A01
25	25	Нижняя граница диапазона измерения главного датчика NTC	R/W	Fa04
26	26	Верхняя граница диапазона измерения главного датчика NTC	R/W	Fa04
29	29	Дифференциал датчика в помещении	R/W	Fa07
30	30	Дифференциал контрольного датчика	R/W	Fa07
31	31	Гистерезис регулирования производительности увлажнения	R/W	Fa08
32	32	Максимальные показания активного датчика в помещении	R/W	Fa09
33	33	Минимальные показания активного датчика в помещении	R/W	Fa09
34	34	Максимальные показания активного контрольного датчика	R/W	Fa09
35	35	Минимальные показания активного контрольного датчика	R/W	Fa09

Табл. 8.b

CAREL	Modbus®	Цифровые переменные (Modbus®: РЕГИСТРЫ ФЛАГОВ)	Тип	Код окна
9	9	Низкий уровень	R	i03
10	10	Высокий уровень	R	i03
12	12	Самодиагностика завершена	R	-
18	18	Паропроизводство в процессе	R	-
19	19	Пополнение воды в бачке	R	-
20	20	Слив воды из бачка	R	-
21	21	Состояние пьезоэлектрических элементов 1-го ряда	R	-
22	22	Состояние пьезоэлектрических элементов 2-го ряда	R	-
26	26	Слив вручную	R/W	Gf02
28	28	Сброс счетчика	R/W	Geb01
29	29	Сброс тревоги	R/W	-
34	34	Есть соединение с ведомым увлажнителем 1	R	D01
35	35	Есть соединение с ведомым увлажнителем 2	R	D01
36	36	Есть соединение с ведомым увлажнителем 3	R	D01
39	39	Пропуск цикла мойки	R/W	-
40	40	Выключение ведомого увлажнителя 1	R/W	-
41	41	Выключение ведомого увлажнителя 2	R/W	-
42	42	Выключение ведомого увлажнителя 3	R/W	-
50	50	Ручное управление	R/W	Gf01
51	51	Релейный выход тревоги	R	-
52	52	Назначение релейного выхода	R	-
53	53	Дистанционное управление	R	-
54	54	Состояние гигростата	R	-
55	55	Включение/выключение контроллера местными кнопками	R/W	A01
57	57	Включение расписания	R/W	C03
58	58	Единицы измерения СИ/британские	R/W	Fa01
59	59	Аналоговый датчик в помещении/НУНУ	R/W	Fa03
60	60	Логическая схема цифрового входа гигростата	R/W	Fa10
61	61	Запуск цикла мойки вручную в окне A01	R/W	Fb02
62	62	Запуск цикла мойки командой от АСУ по последовательному соединению	R/W	Fb02
63	63	Запуск цикла мойки командой по последовательному соединению	R/W	-
64	64	Запуск цикла мойки во время работы	R/W	Fb03
65	65	Единица измерения времени цикла мойки во время работы	R/W	Fb03
66	66	Мойка при продолжительном простое увлажнителя	R/W	Fb04
67	67	Единица измерения времени цикла мойки при продолжительном простое увлажнителя	R/W	Fb04
68	68	Единица измерения времени суммарного времени циклов мойки	R/W	Fb05
69	69	Выбор дня недели для запуска мойки по расписанию	R/W	Fb06
70	70	Тип цифрового входа сигнала события мойки	R/W	Fb07
71	71	Логическая схема цифрового входа сигнала события мойки	R/W	Fb07
72	72	Логика запроса события мойки	R/W	Fb08
73	73	Запуск мойки только по готовности	R/W	Fb09

74	74	Логическая схема релейного выхода тревоги	R/W	Fc02
75	75	Назначение релейного выхода состояния	R	Fc02
76	76	Логическая схема релейного выхода состояния	R/W	Fc02
78	78	Выключение командой по последовательному соединению	R/W	-
82	82	Включение датчика подогрева	R/W	Fa12

Табл. 8.с

CAREL	Modbus®	Целые переменные* (Modbus®: РЕГИСТРЫ)	Тип	Код окна
2	210	Версия микропрограммного обеспечения	R	Gb03
4	212	Идентификатор устройства	R	Gb03
7	215	Состояние увлажнителя	R	Главное окно
13	224	Состояние микропереключателя	R	i04
27	235	Время работы на максимальной производительности	R/W	Gea03
28	236	Время работы на минимальной производительности	R/W	Gea03
32	240	Длительность цикла мойки	R/W	Fb09
33	241	Задержка при включении питания	R/W	Fc01
34	242	Периодичность техобслуживания	R/W	Gc02
35	243	Напоминание о приближении сроков техобслуживания	R/W	Gc02
36	244	Периоду управления	R/W	Fa11
39	247	Максимальное время залива воды	R/W	Gea01
40	248	Максимальное время долива воды	R/W	Gea02
41	249	Максимальное время слива воды	R/W	Gea01
42	250	Максимальное время полного слива воды	R/W	Gea01
43	251	Задержка сигнала низкого уровня воды	R/W	Gea04
53	261	Часы наработки	R	Gc01
54	262	Счетчик времени наработки	R	Gc01
62	270	Управление ведомым увлажнителем по последовательному соединению	R/W	D03/D05/D07
63	271	Номер ведомого увлажнителя	R/W	D03/D05/D07
65	273	Время ожидания ведомого увлажнителя	R/W	Gea05
69	277	Ожидание повторного запуска	R/W	Fc01
70	278	Время работы на максимальной производительности в процентах для проверки уровня	R/W	Gea03
72	280	Время задержки слива воды в дежурном режиме	R/W	Fc03
73	281	Максимальное время долива воды	R/W	Gea02
74	282	Макс. время высокого уровня воды в бачке	R/W	Gea04
87	295	Версия микропрограммного обеспечения ведомого устр-ва 1	R	D02
89	297	Состояние ведомого устр-ва 1	R	D02
92	300	Счетчик времени наработки ведомого устр-ва 1	R	D02
93	301	Версия микропрограммного обеспечения ведомого устр-ва 2	R	D04
95	303	состояние ведомого устр-ва 2	R	D04
98	306	Счетчик времени наработки ведомого устр-ва 2	R	D04
99	307	Версия микропрограммного обеспечения ведомого устр-ва 3	R	D06
101	309	Состояние ведомого устр-ва 3	R	D06
104	312	Счетчик времени наработки ведомого устр-ва 3	R	D06
105	313	Счетчик времени наработки пьезоэлектрических элементов	R	-
106	314	Обратный счетчик срока замены пьезоэлектрических элементов	R	-
107	315	Ресурс пьезоэлектрических элементов	R/W	-
108	316	Версия микропрограммного обеспечения	R	Gb01
109	317	Дата микропрограммного обеспечения	R	Gb01
110	318	Производительность в процентах	R	i09
111	319	Тип регулирования	R/W	Fa01
112	320	Максимальная производительность	R/W	Fa02
113	321	Минимальная производительность	R/W	Fa02
114	322	Тип главного датчика	R/W	Fa04
115	323	Коррекция главного датчика	R/W	Fa04
116	324	Нижняя граница диапазона измерения главного активного датчика	R/W	Fa04
117	325	Верхняя граница диапазона измерения главного активного датчика	R/W	Fa04
118	326	Время задержки сигнала тревоги от главного датчика	R/W	Fa04
119	327	Тип контрольного датчика	R/W	Fa06
120	328	Коррекция контрольного датчика	R/W	Fa06
121	329	Нижняя граница диапазона измерения контрольного активного датчика	R/W	Fa06
122	330	Верхняя граница диапазона измерения контрольного активного датчика	R/W	Fa06
123	331	Время задержки сигнала тревоги от контрольного датчика	R/W	Fa06
124	332	Время события запуска цикла мойки	R/W	Fb01
125	333	Время события запуска цикла мойки	R/W	Fb01
126	334	Время цикла мойки во время работы	R/W	Fb03
127	335	Обратный счетчик времени цикла мойки во время работы	R	Fb03
128	336	Время цикла мойки при продолжительном простое	R/W	Fb04
129	337	Обратный счетчик времени цикла мойки при продолжительном простое	R	Fb04
130	338	Суммарное время циклов мойки	R/W	Fb05
131	339	Обратный счетчик суммарного времени циклов мойки	R	Fb05
132	340	Время запуска мойки по расписанию: часы	R/W	Fb06
133	341	Время запуска мойки по расписанию: минуты	R/W	Fb06
134	342	День запуска мойки по расписанию: день недели	R/W	Fb06
136	344	Регулирование производительности командой от АСУ по последовательному соединению	R/W	-
139	347	Время ожидания шкафа увлажнителя	R/W	Gea05
140	348	Время задержки сигнала тревоги от датчика подогрева	R/W	Fa12
143	351	Тип регулирования от системы диспетчерского управления	R/W	Gd02

Табл. 8.д

9. СИГНАЛЫ ТРЕВОГИ

9.1 Типы тревоги

Существует два типа сигналов тревоги:

- ручной сброс;
- автоматический сброс: после устранения причины автоматически сбрасывается состояние тревоги, и увлажнитель снова запускается; В состоянии тревоги кнопка Тревога мигает, а на дисплее показывается обычная индикация.

Нажмите кнопку Тревога, чтобы посмотреть короткое описание сообщения тревоги.

Снова нажмите кнопку Тревога, чтобы сбросить ее:

1. если причина тревоги устранена, состояние тревоги сбрасывается и красный светодиод кнопки гаснет;
2. если причина не устранена, светодиод кнопки Тревога продолжает гореть, показывая, что тревога подтверждена, но не сброшена.

Если состояние тревоги сбрасывается автоматически, светодиод кнопки Тревога гаснет, и событие сброса тревоги записывается в журнале тревоги.

Пример: в списке сообщений тревоги есть тревога высокой влажности, и в журнале есть две соответствующие записи: запись о тревоге (посмотреть кнопкой ВНИЗ) и запись о сбросе (посмотреть кнопкой ВВЕРХ).

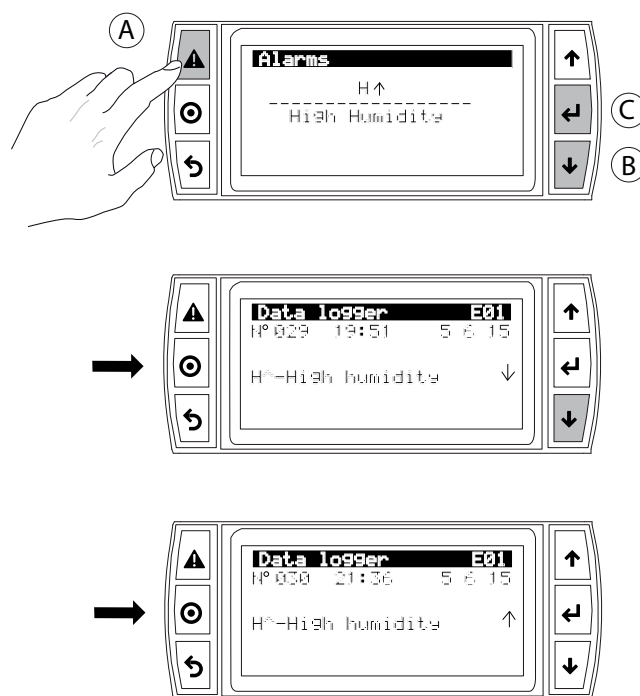


Рис. 9.a


9.2 Таблица сообщений тревоги

Источник	“Ведомый” шкаф управления	“Ведущий” шкаф управления	Возможная причина	Метод устранения	Срабатывания реле тревоги	Результат	Сброс
Увлажнитель	Быстро мигает 2 раза	Et Самодиагностика выявила неисправность	<ul style="list-style-type: none"> • Нет подачи воды или слишком слабая подача • открыт сливной клапан • неисправен датчик уровня 	Проверьте: <ul style="list-style-type: none"> • подачу воды и заливной клапан; • состояние фильтра заливного электромагнитного клапана (возможно, засорился) • сливной электромагнитный клапан и подключение сливной линии; 	Да	Увлажнение прекращается	ESC (“Ведущий шкаф”)
Увлажнитель	Быстро мигает 5 раз	EP Нет увлажнения 	Неисправность пьезоэлектрического элемента	Требуется обслуживание	Да	Увлажнение прекращается	ESC (“Ведущий шкаф”)
Увлажнитель	Быстро мигает 3 раза	EF Нет воды 	Перебой в водоснабжении или заливной электромагнитный клапан неисправен	Проверьте: <ul style="list-style-type: none"> • подачу воды и заливной клапан; • состояние фильтра заливного электромагнитного клапана (возможно, засорился) 	Да (через 10-минутного ожидания)	Увлажнение прекращается только на 10 минут	авто (после 10-минутного ожидания)
Увлажнитель	Быстро мигает 4 раза	Ed Неисправен слив 	Неисправен сливной электромагнитный клапан/ контур слива	Проверьте сливной клапан и подключение сливной линии	Да	Увлажнение прекращается	ESC (“Ведущий шкаф”)
Увлажнитель	Медленно мигает 5 раз	CL Наступил срок обслуживания бачка 	Превышено рекомендованное время наработки - 1500 часов	Проведите обслуживание бачка и пьезоэлектрических элементов (раздел 10)	Нет	Только сигнализация	Сброс счетчика (Geb01)
“Ведущий” шкаф	-	Главный датчик Датчик неисправен или отсоединился	Кабель поврежден/ отсоединился/неправильно подсоединен.	Проверьте сигнал	Да	Увлажнение прекращается	ABTO
“Ведущий” шкаф	-	Контрольный датчик Датчик неисправен или отсоединился	Кабель поврежден/ отсоединился/неправильно подсоединен.	Проверьте сигнал	Да	Увлажнение прекращается	ABTO

Источник	"Ведомый" шкаф управления	"Ведущий" шкаф управления	Возможная причина	Метод устранения	Срабатывания реле тревоги	Результат	Сброс
"Ведущий" шкаф	-	H ↑ Высокая влажность	По показаниям датчика относительная влажность выше 80%	Проверьте сигнал/кабель датчика влажности	Да	Только сигнализация	АВТО
"Ведущий" шкаф	-	H ↓ Низкая влажность	По показаниям датчика относительная влажность ниже 20%	Проверьте сигнал/кабель датчика влажности	Да	Только сигнализация	АВТО
Увлажнитель	Медленно мигает 2 раза	EE Ошибка EEPROM	Ошибка памяти EEPROM	Если ошибка не пропадает, обратитесь в сервисный центр CAREL	Да	Увлажнение прекращается	Если проблема осталась, обратитесь в сервисный центр.
Увлажнитель	Быстро мигает 1 раз	EO Ведомый увлажнитель	Не прошла функциональная проверка / ошибка памяти EEPROM	Если ошибка не пропадает, обратитесь в сервисный центр CAREL	Да	Увлажнение прекращается	Если проблема осталась, обратитесь в сервисный центр.
Увлажнитель	Быстро мигает 8 раз	EL Уровень воды 	Во время работы слишком высокий уровень воды из-за: <ul style="list-style-type: none"> течи заливного клапана неисправности пьезоэлектрического элемента 	Проверьте: <ul style="list-style-type: none"> заливной клапан пьезоэлектрические элементы 	Да	Увлажнение прекращается	АВТО
"Ведущий" шкаф	-	Нет соединения Нет соединения	Нет соединения между шкафом управления и увлажнителем	Проверьте: <ul style="list-style-type: none"> последовательный кабель кабель питания 	Да	Увлажнение прекращается	АВТО

Табл. 9.a

9.3 Поиск и диагностика неисправностей

 **Примечание:** если неисправность не удастся устранить самостоятельно по таблице, обращайтесь в сервисный центр компании CAREL.

1. В первую очередь проверьте увлажнитель и окружающие условия.

Неисправность	Возможная причина		Проверка	Метод устранения
Увлажнитель не распыляет воду	Питание	Выключатель увлажнителя в положении ВыКЛ	Проверьте выключатель	Включите выключатель
		Нет электропитания	Измерьте напряжение на входе питания увлажнителя	Восстановите электропитание
		Неисправность блока питания	Измерьте напряжение на выходе блока питания	Замените блок питания
Увлажнитель распыляет мало воды	Водоснабжение	Перекрыт клапан перед увлажнителем	Проверка	Откройте клапан
	Питание	Низкое питающее напряжение	Измерьте напряжение на выходе блока питания	Если блок питания поврежден, замените
		Водоснабжение	Высокий уровень воды во время работы и она переливается	Визуальный осмотр
Другие	Увлажнитель находится не горизонтально	Визуальный осмотр	Отрегулируйте положение	
Увлажнитель не распыляет воду	В бачке скопилось грязь и посторонние частицы (*)			Почистите внутренние поверхности бачка
	Плохо работают пьезоэлектрические элементы		Средний срок службы пьезоэлектрического элемента от 10 000 до 15 000 часов работы	Замените
Увлажнитель распыляет мало воды	В бачке скопилось грязь и посторонние частицы (*)		Проверьте внутри увлажнителя.	Почистите внутренние стенки увлажнителя и замените пьезоэлектрические элементы
	На поверхности пьезоэлектрических элементов известковые отложения (*)			

Табл. 9.b

(*) Этих неисправностей можно избежать, если своевременно проводить профилактическое техобслуживание.

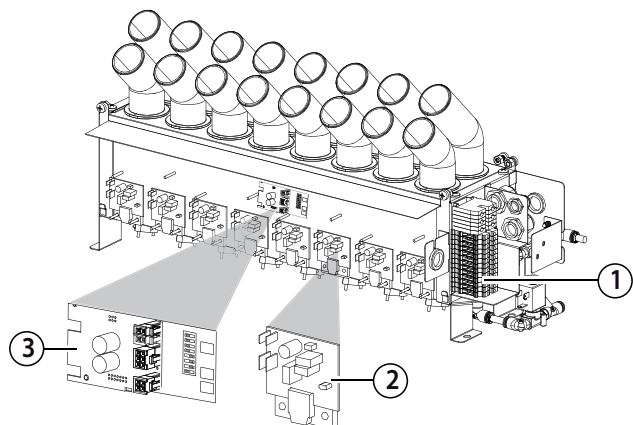
2. Если причину по таблице выше установить не удалось, возможно, другие устройства увлажнителя неисправны. Проверьте внутри увлажнителя.

Неисправность	Возможная причина		Проверка	Метод устранения
Увлажнитель не распыляет воду	Водоснабжение	Неисправен поплавковый датчик уровня	Слейте воду из бачка, вытащите электронную плату и проверьте целостность цепи датчика уровня	По вопросу замены датчика уровня обращайтесь в сервисный центр
		Засорился поплавковый датчик уровня		Почистите датчик уровня. Если все равно плохо работает, замените.
		Неисправен заливной клапан	Вода не поступает в бачок даже после слива всей воды из него	Замените клапан
	Другие	Кабели вентиляторов отсоединились	Проверьте надежность соединения, сняв крышку увлажнителя	Надежно подсоедините кабели к контактам
Увлажнитель распыляет мало воды	Высокий уровень воды	Засорился поплавковый датчик уровня	Если вода в бачке доходит до уровня трубки, по которой сливается избыток воды, отсоедините разъем от платы контроллера и проверьте целостность цепи датчика уровня	Если есть обрыв цепи, обращайтесь в сервисный центр по вопросу замены датчика
		Неисправен заливной клапан	Вода продолжает заливать в бачок даже после выключения увлажнителя	Замените заливной клапан

Табл. 9.c

10. ОБСЛУЖИВАНИЕ И ЗАПЧАСТИ

10.1 Электрические устройства



UQ Control Panel

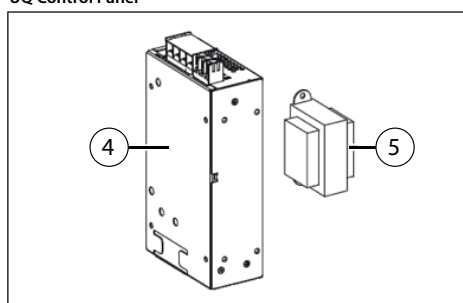


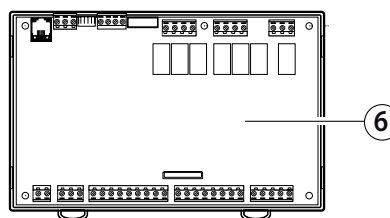
Рис. 10.a

Обозначения:

№	Наименование	Арт. запчасти
1	Клеммная колодка	-
2	Плата привода	UUKDE00000
3	Электронный контроллер	UUF(XY)D0000
4	Электропитание в электрической панели ведомый / мастер	UUKA300000 электрическая плата UQ05 UUKA600000 электрическая плата UQ09 2 pz. UUKA600000 электрическая плата UQ18
5	Трансформатор в электрической панели ведомый / мастер	MCKTR00000 электрическая плата UQ
6	Электронная плата ведущего шкафа	UUKI000000

Табл. 10.a

(XY) = **02** → 2,4 kg/h (5.3 lbs/h), **05** → 4,8 kg/h (10.6 lbs/h), **07** → 7,2 kg/h (15.8 lbs/h), **09** → 9,6 kg/h (21.1 lbs/h), **14** → 14,4 kg/h (31.7 lbs/h), **18** → 18 kg/h (39.6 lbs/h)



10.2 Механические устройства

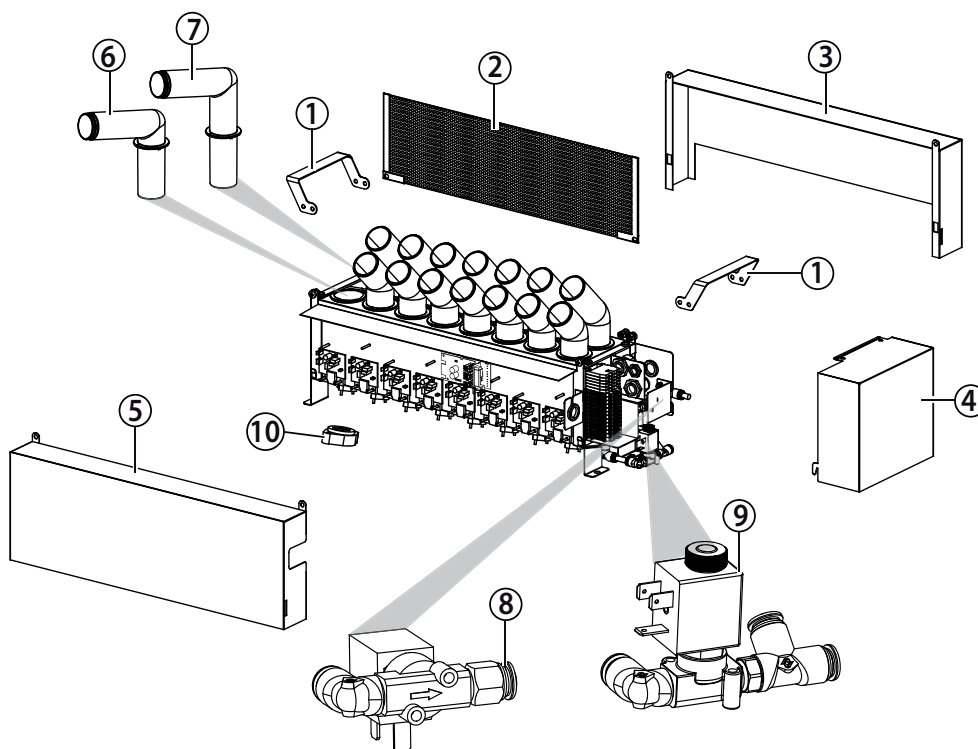


Рис. 10.b

Обозначения:

№	Наименование	Арт. запчасти
1	Ручка для переноски	-
2	Дефлектор	-
3	Задняя крышка	-
4	Крышка клеммной колодки	-
5	Передняя крышка	-
6	Фронтальный диффузор	UUKDA00000
7	Задний диффузор	UUKDR00000
8	Комплект сливного электромагнитного клапана	UUKDN00000
9	Комплект заливного электромагнитного клапана	UUKFR00000
10	Пьезоэлектрический элемент	UUKTP00000
11	Внутренний датчик уровня резервуара	UUKLV00000

Табл. 10.b



Примечание: Техобслуживание увлажнителя выполняется специалистами сервисного центра компании CAREL или другим квалифицированным персоналом

10.3 Системная информация

В данном окне показывается текущая версия программного обеспечения, память и время выполнения цикла.

Код параметра	На дисплее
Gb01	Информация FLSTDMHUSU Версия Дата Дата версии ПО Bios Дата версии BIOS Boot Дата версии загрузчика
Gb02	Информация Тип платы Размер платы Общий объем флэш-памяти ОЗУ Встроенная Время цикла
Gb03	Версия микропрограммного обеспечения Аппаратный идентификатор Функциональная проверка

Табл. 10.с

10.4 Техническое обслуживание

- Важно:** перед выполнением любых мероприятий необходимо:
- обесточить увлажнителем выключателем (в положение ВЫКЛ) шкафа управления;
 - слить воду из бачка.

Заливной клапан в нормальном состоянии закрыт, а сливной открыт, поэтому при выключении питания увлажнителя вода сливается автоматически.

Примечание: профилактическое обслуживание увлажнителя необходимо для поддержания оптимального рабочего состояния. В рамках техобслуживания проводятся следующие мероприятия:

- проверка плотности электрических соединений;
- чистка и визуальный осмотр устройств;
- проверка уровня воды и отсутствия течи.

- Важно:**
- пьезоэлектрические элементы очень хрупкие, поэтому при чистке внутренних поверхностей бачка необходимо соблюдать аккуратность, чтобы не поцарапать их, например, отверткой;
 - гайки затягиваются с моментом не более $(8 \pm 0,5 \text{ кг}\cdot\text{см})$. Более высокий момент может повредить увлажнитель.

Рекомендуется периодически проверять работу пьезоэлектрических преобразователей, соответствующих щитов водителя с помощью визуальной проверки:

- проверить наличие водяного столба над каждым из пьезоэлектрических преобразователей во время работы увлажнителя;
- убедитесь, что светодиоды платы драйверов горит и желтый во время работы увлажнителя.

10.5 Мероприятия техобслуживания

В рамках регулярного техобслуживания увлажнителей, работающих на деминерализованной воде, выполняется чистка всех частей, контактирующих с водой:

- заливной/сливной контур;
- водяной бачок

В рамках отдельных мероприятий обслуживания и ремонта проводится замена:

- заливного/сливного электромагнитного клапана;
- платы привода;
- пьезоэлектрического элемента;
- платы электронного контроллера.

10.6 Периодичность техобслуживания

Периодичность техобслуживания зависит от качества воды и количества распыляемой увлажнителем воды. Счетчик часов наработки (в режиме увлажнения) и счетчик суммарного времени работы вместе со счетчиком срока наступления техобслуживания отслеживают время и в соответствующих ситуациях на дисплее выдается предупреждение. См. тревогу с кодом CL.

Код параметра	На дисплее	По ум.	Мин	Макс	Ед.изм.
Gc01	Счетчик времени наработки Счетчик времени работы в режиме увл. Счетчик суммарного времени работы	0 0	0 0	32767 32767	ч ч
Gc02	Счетчик времени наработки Срок наступления ТО Напоминать каждые	5000 60	0 0	20000 240	ч Мин

Табл. 10.d

Водопроводная вода

Жесткость воды	15...25 °f (150 ...250 мкСм/см)	25...40 °f (от 250 до 400 мкСм/см)
Часов работы в день	8...10	8...10
Частота техобслуживания в год	2	3

Табл. 10.e

Деминерализованная вода

При использовании деминерализованной воды частота мероприятий техобслуживания уменьшается.

Примечание: рекомендуется проводить отдельные мероприятия техобслуживания и ремонта минимум раз в год независимо от показаний счетчика часов наработки.

10.7 Замена устройств

Чтобы получить доступ к электромагнитному клапану заполнения / слива, просто снимите боковое закрытие на стороне клеммы.

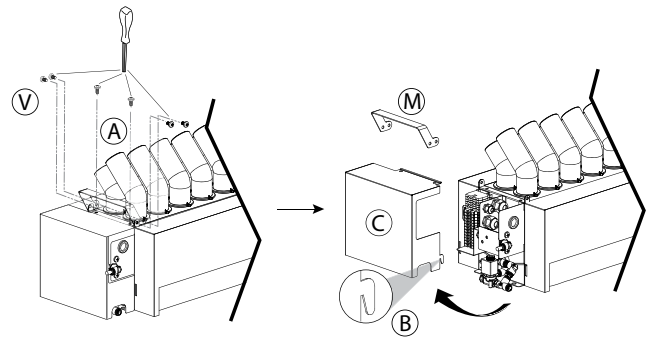


Рис. 10.с

- открутите винты (A) и снимите крышку (C), освободив ее из защелки (B). При необходимости открутите винты (V), чтобы снять транспортировочную ручку (M).

Выпускной электромагнитный клапан

- отсоедините электрические разъемы и снимите пружинные крепления, чтобы отсоединить трубки, затем снимите узел (D): угловой патрубков, сливной клапан, тройник.

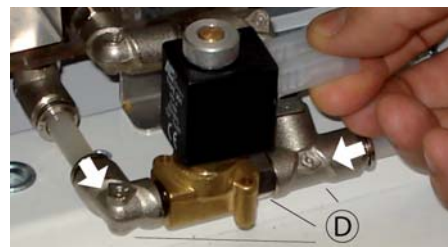


Рис. 10.d

Заливной электромагнитный клапан

- открутите и вытащите винты (показаны стрелками), чтобы снять кронштейн (E);

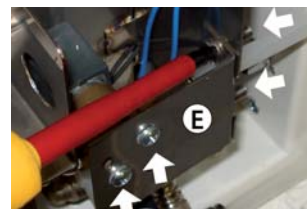


Рис. 10.e



Рис. 10.f

3. отсоедините электрические разъемы и снимите пружинные крепления, чтобы отсоединить трубки, затем снимите узел (F): угловой патрубков, заливной клапан, разъем.

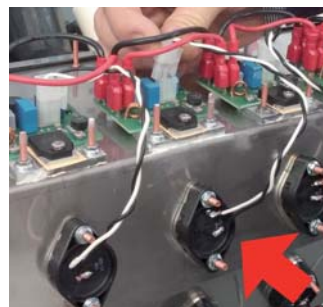


Рис. 10.i

Снятие крышек (для доступа к передней плате привода и бачку)

Сняв крышку клеммной колодки (C), обойдите увлажнитель слева и:

1. открутите винты (V) крепления кронштейна (S) и снимите его;
2. открутите винты/гайки крепления ручек (M) и снимите их;
3. снимите переднюю (G) и заднюю (H) крышки;
4. снимите крышку (D) и диффузоры, чтобы открыть доступ к бачку.

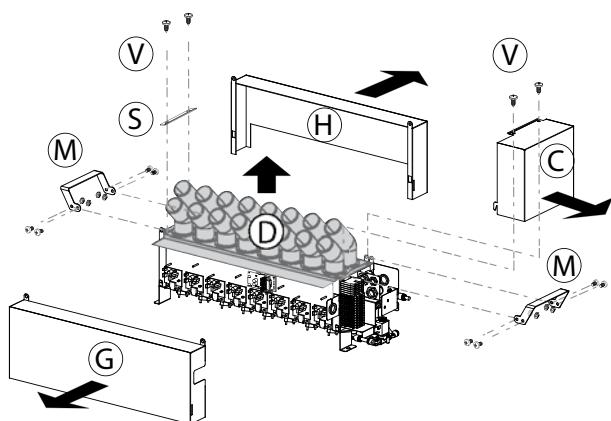


Рис. 10.g

Диффузоры

Диффузоры находятся на верхней крышке. Снимите крышку и просто снимите диффузоры, чтобы заменить их.

Плата контроллера и передняя плата привода

Снимите переднюю крышку (G), как описано в предыдущем параграфе.

1. отсоедините электрические кабели от разъемов платы контроллера/платы привода;
2. открутите гайки крепления гаечным ключом.

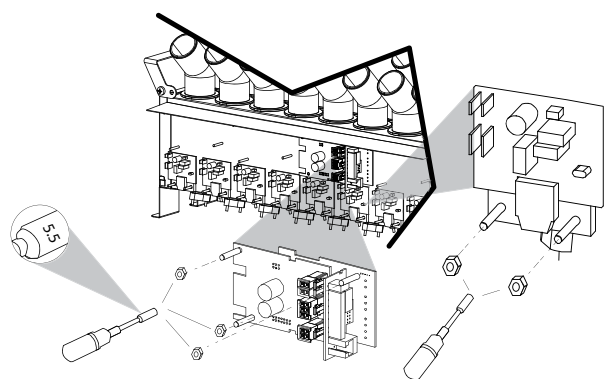


Рис. 10.h

Задняя плата привода

1. Открутите винты и снимите защитную крышку (P), чтобы открыть доступ к задней плате привода.
2. Снимите платы аналогично передней плате привода.

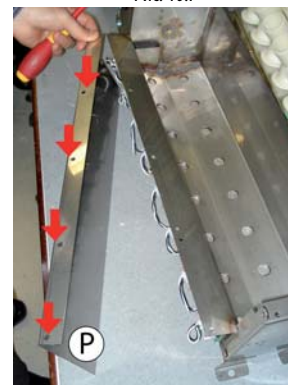


Рис. 10.j

Пьезоэлектрический элемент

Примечание: со временем КПД пьезоэлектрического элемента снижается. Он подлежит замене примерно через 10 000 часов работы (в зависимости от качества воды), даже если увлажнитель может нормально дальше работать и поддерживать требуемую влажность воздуха.

Чтобы снять пьезоэлектрический элемент:

1. переверните корпус увлажнителя и найдите пьезоэлектрический элемент, который нужно заменить;
2. отсоедините электрические провода от клемм соответствующей платы привода;
3. гаечным ключом (5.5) открутите крепежные гайки, снимите пьезоэлектрический элемент и замените его;
4. во время установки нового элемента, обратите внимание на белые метки (стрелки): у пьезоэлектрических элементов верхнего ряда отметки справа, а у элементов нижнего ряда - слева. У каждого пьезоэлектрического элемента отметки должны находиться так же, как у соседних с ним.

Примечание: момент затяжки крепежных гаек пьезоэлектрического элемента $8 \pm 0,5$ кг см.

Важно: Если установить пьезоэлектрический элемент наоборот, повернув на 180°, это приведет к снижению производительности увлажнения и потенциальному повреждению увлажнителя.



Рис. 10.k

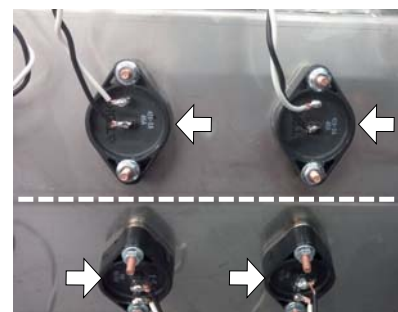


Рис. 10.l

10.8 Чистка бачка

В ранее указанном порядке снимите боковые стенки и верхнюю крышку вместе с диффузорами. Почистите бачок мягкой щеткой.

11. ОБЩИЕ ХАРАКТЕРИСТИКИ И МОДЕЛЬНЫЙ РЯД

11.1 Модельный ряд и электрические характеристики ультразвуковых увлажнителей

Ниже приведена сводная таблица электрических характеристик (напряжений питания) различных моделей увлажнителей и основные рабочие параметры. Обратите внимание, что некоторые модели могут работать с разными напряжениями питания и, соответственно, имеют разный ток потребления и производительность.

Модель	Производительность ^(2,3) kg/h (lbs/h)	Мощность (2) (Вт)	Питание		Переменный ток ⁽²⁾ (А) к картине	Постоянный ток ⁽²⁾ (А) 48В выход панели в направлении UU%D
			Арт. шкафа * = В, D (В = "ведомый", С = "ведущий")	Напряжение к картине ⁽¹⁾ (В - тип)		
UU02D%	2,4 (5.3)	210	UQ05*D0000	230	0,7	3,2
		210	UQ05*10000	110	1,5	3,2
UU05D%	4,8 (10.6)	350	UQ05*D0000	230	1,3	6,4
		350	UQ05*10000	110	2,7	6,4
UU07D%	7,2 (15.8)	500	UQ09*D0000	230	2	9,6
		500	UQ09*10000	110	4	9,6
UU09D%	9,6 (21.1)	650	UQ09*D0000	230	2,6	12,8
		650	UQ09*10000	110	5,5	12,8
UU14D%	14,4 (31.7)	950	UQ18*D0000	230	4	19,2
		950	UQ18*10000	110	8,2	19,2
UU18D%	18 (39.6)	1150	UQ18*D0000	230	4,7	24
		1150	UQ18*10000	110	10	24

Табл. 11.a

(1) допустимые отклонения питающего напряжения от номинального: -15%, +10%;

(2) отклонения от номинальных значений: +5%,-10% (EN 60335-1);

(3) максимальная мгновенная номинальная производительность распыления воды: средняя производительность распыления воды зависит от ряда внешних факторов, например, температуры окружающей среды, качества воды, распределительной системы;



Важно: во избежание помех прокладывайте кабели питания отдельно от кабелей датчиков.

11.2 Сечение кабелей

См. раздел "Сечение соединительных кабелей: увлажнитель – шкаф управления".

11.3 Технические характеристики

Модель	UU02D%	UU05D%	UU07D%	UU09D%	UU14D%	UU18D%
Расход kg/h (lbs/h)	2,4 (5.3)	4,8 (10.6)	7,2 (15.8)	9,6 (21.1)	14,4 (31.7)	18 (39.6)
Кол-во пьезоэлектрических элементов	4	8	12	16	24	30
Номинальная мощность (Вт)	180	330	480	600	1100	1100
Место размещения	воздуховод					
Давление подаваемой воды bar (psi)	1 ... 6 bar (14.5...87)					
Температура подаваемой воды °C (°F)	5 ... 40 (41...104)					
Класс защиты	IP20					

Электронный контроллер

Доп. напряжение/частота (В/ Гц)	24В/50 – 60 Гц
Максимальная доп. мощность (ВА)	3
Входы датчиков (общие характеристики)	поддерживаются следующие сигналы: 0-1В, 0-5В, 0-10В, NTC низкая темп.: 10 кΩ при 25°C, от -50 до 90 °C;
Питание активных датчиков (общие характеристики)	21В=, не более 150 мА
Релейные выходы (общие характеристики "ведущего" шкафа)	EN60730-1: NA 1(1)A 250В~ cos φ = 0,4; 100 000 циклов UL-873: замык., резистивная нагрузка 1А 24В~, 30 В=, 100 000 циклов/КАТЕГОРИЯ: 24В~, пиковый ток 15А, постоянный ток 1А 30 000 циклов
Релейный выход тревоги (общие характеристики "ведомого" шкафа)	24В (не более 3Вт)
Цифровые входы (общие характеристики)	сухой контакт, сопротивление не более 100 Ω, разомк. 5В= макс, 7 мА замк.
Аналоговые выходы (общие характеристики "ведущего" шкафа)	0 до 5В, от 0 до 10В, макс. нагрузка 2 кΩ (5 мА) точность ±3 % от полной шкалы

Условия окружающей среды

температура окружающей среды °C (°F)	1 до 40 (33,8 до 104)
Относительная влажность окружающего воздуха (%)	от 10 до 80

Табл. 11.b

11.4 Таблица предохранителей

11.4.1 "Ведомый" шкаф управления

Арт. шкафа управления	Предохранитель цепи питания 48В= (один предохранитель 10,3 x 38)	Предохранитель цепи питания (два предохранителя 5 x 20)	Предохранитель цепи вентилятора (один предохранитель 5 x 20)
UQ05BD0000	6 А	2 А	250 мА
UQ05B10000	6 А	3,15 А	250 мА
UQ09BD0000	12 А	3,15 А	250 мА
UQ09B10000	12 А	6,3 А	250 мА
UQ18BD0000	20 А	5 А	250 мА
UQ18B10000	20 А	10 А	250 мА

Табл. 11.с

11.4.2 "Ведущий" шкаф управления

Арт. шкафа управления	Предохранитель цепи питания 48В= (один предохранитель 10,3 x 38)	Предохранитель цепи питания (два предохранителя 5 x 20)	Предохранитель цепи вентилятора (один предохранитель 5 x 20)
UQ05CD0000	6 А	2 А	250 мА
UQ05C10000	6 А	3,15 А	250 мА
UQ09CD0000	12 А	3,15 А	250 мА
UQ09C10000	12 А	6,3 А	250 мА
UQ18CD0000	20 А	5 А	250 мА
UQ18C10000	20 А	10 А	250 мА

Табл. 11.d

12. ОРГАНИЗАЦИЯ РАБОТЫ ГРУППЫ УВЛАЖНИТЕЛЕЙ

12.1 Подключение ведомых увлажнителей к ведущему (до 4 увлажнителей humisonics)

Для оптимального управления группой увлажнителей в одном воздуховоде можно соединить последовательным интерфейсом их, как показано на следующих схемах на следующих страницах. Для этого необходимо установить вспомогательную плату в код humiSonic «Master». UUKAX00000 в слоте, доступном на борту электронной карты, обозначенной как п. 3 на фиг.10а.

Настройка

Ведущий увлажнитель может управлять максимум 3 ведомыми увлажнителями по сети tLAN. Электрические соединения см. на рис.12.1.a и 12.1.b. Микропереключатели 1-3 на ведущем увлажнителе ставятся в положение Выкл. На каждом ведомом увлажнителе настраиваются следующие микропереключатели:

1: ставится в положение Вкл для смены последовательного порта (M11) со стандарта 485 на стандарт tLAN.

2/3: адрес ведомого как показано как на следующем рисунке:

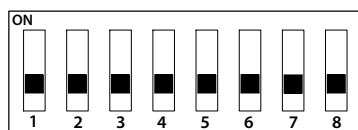


Fig. 12.a

1.	Связь Выкл Последовательный 485 Carel/Modbus Вкл tLAN
2-3	Адрес tLAN (если микропереключатель 1 в положении Вкл) Выкл/Выкл - - Выкл/Вкл адрес 1 Вкл/Выкл адрес 2 Вкл/Вкл адрес 3

Принцип управления

Ведущий увлажнитель управляет работой каждого ведомого увлажнителя:

- включая и выключая его по мере необходимости;
- изменяя производительность распыления воды

Только ведущий увлажнитель принимает и обрабатывает управляющие сигналы (от датчиков/гигростата/внешнего контроллера), а затем соответствующим образом корректирует работу ведомых увлажнителей. Какая производительность ведущего увлажнителя, такая и у всех ведомых.

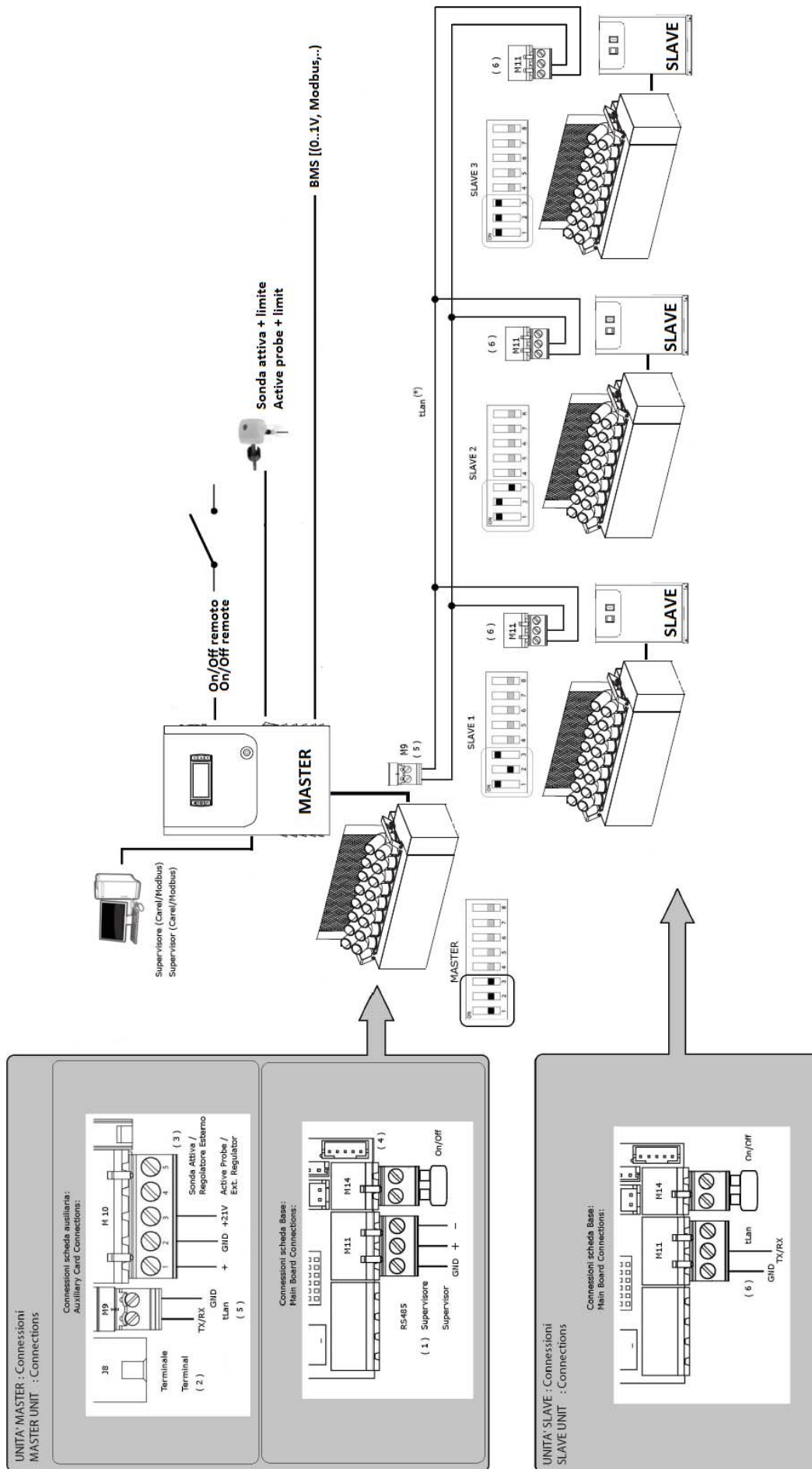


Рис. 12.a

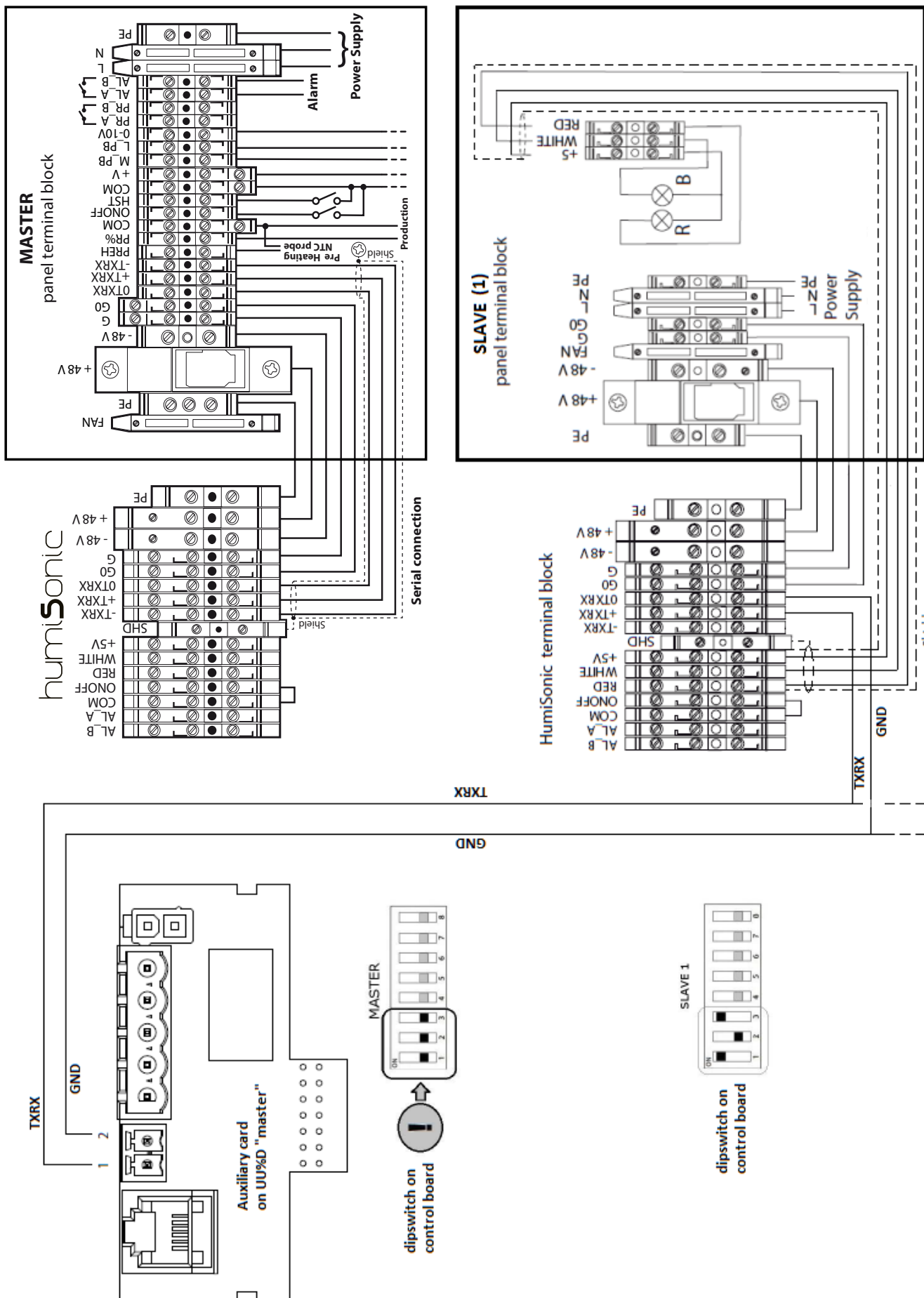


Рис. 12.б

12.2 Подключение нескольких ведущих увлажнителей (до 4 ведущих)

При размещении большого числа увлажнителей (от 5 до 24) в одном воздуховоде, рекомендуется подключать их по схеме, указанной на рис. 12.2.a и 12.2.b
 Выберите в качестве сигнала производительности (PR%) от ВЕДУЩЕГО шкафа 1 сигнал 0–5 В или 0–10 В (окно Fa14) и, соответственно, выберите входящий сигнал, который пойдет на другие ведущие шкафы (окно Fa04, тип датчика).

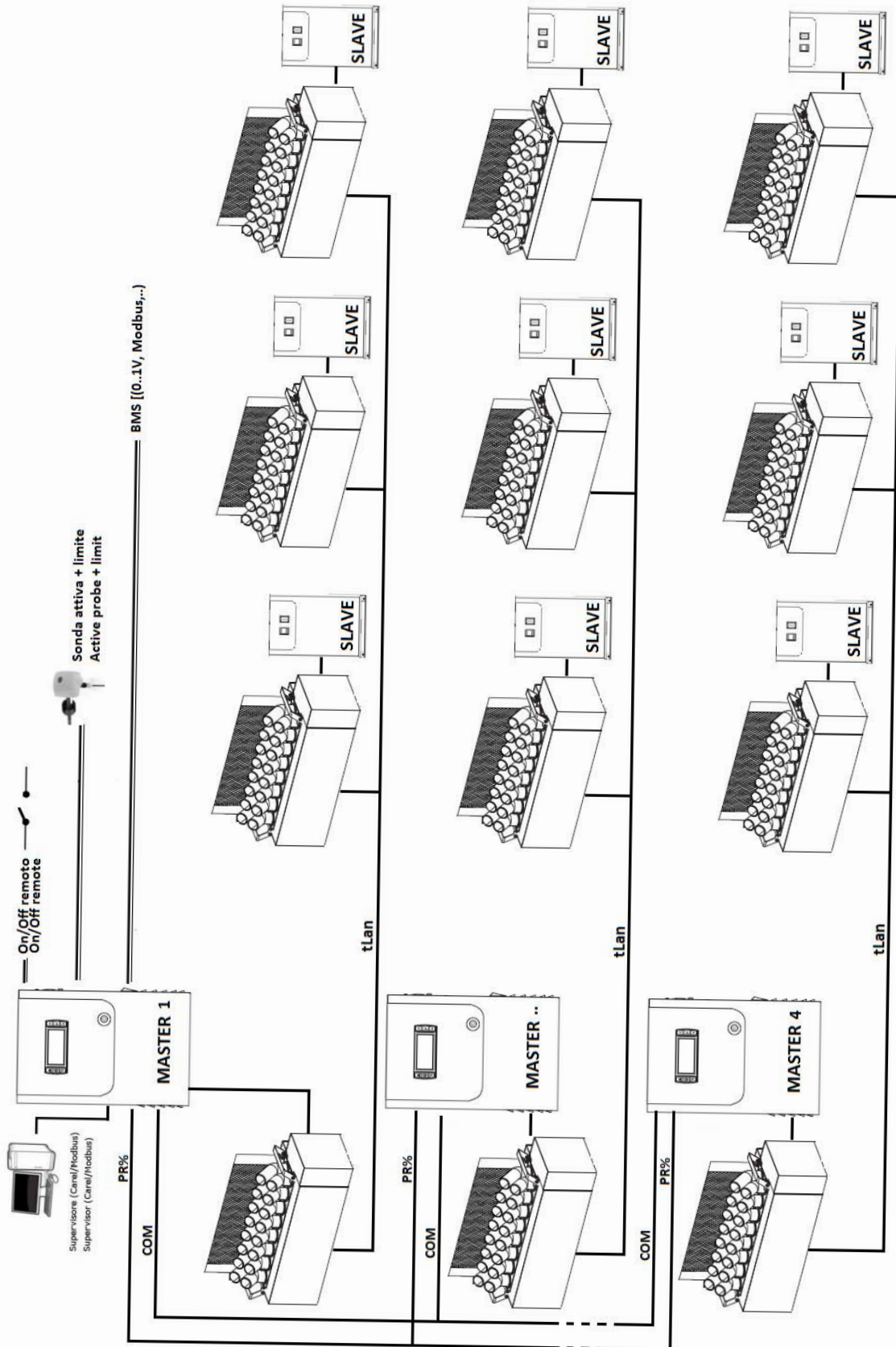
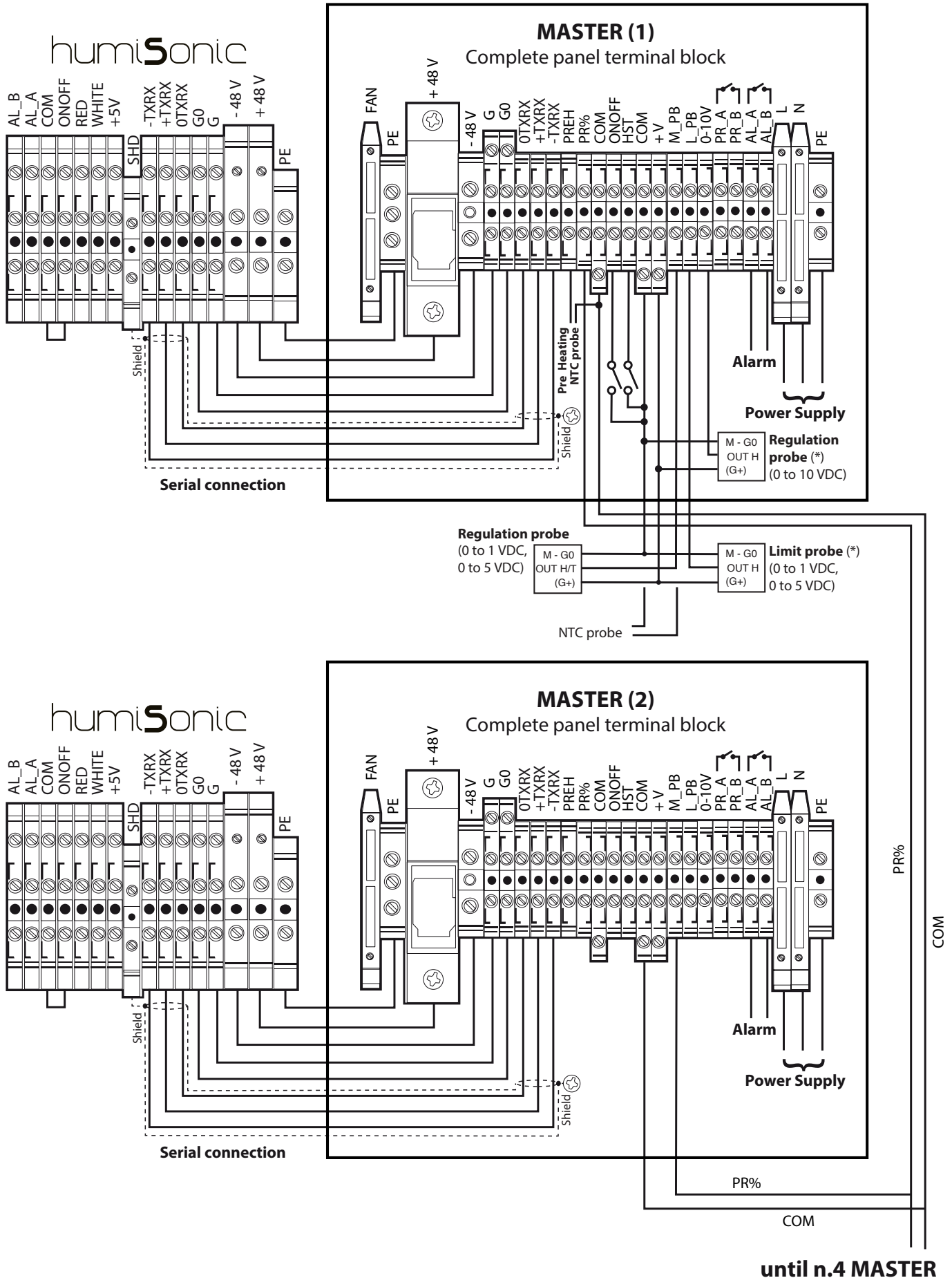


Рис. 12.с



until n.4 MASTER

Рис. 12.d

13. МОНТАЖ В ВОЗДУХОВОД

При установке нескольких увлажнителей Humisonics в один воздуховод необходимо располагать их таким образом, чтобы обеспечить равномерное и постоянное распыление воды.

Рекомендуемые варианты установки:

- “В ряд”: увлажнители размещаются друг под другом на разной высоте. На рис. 13.a показаны минимальные расстояния, которые следует выдерживать между увлажнителями при размещении их в одном воздуховоде. Размеры остаются неизменными, даже если используется дефлектор D на фиг.1b.

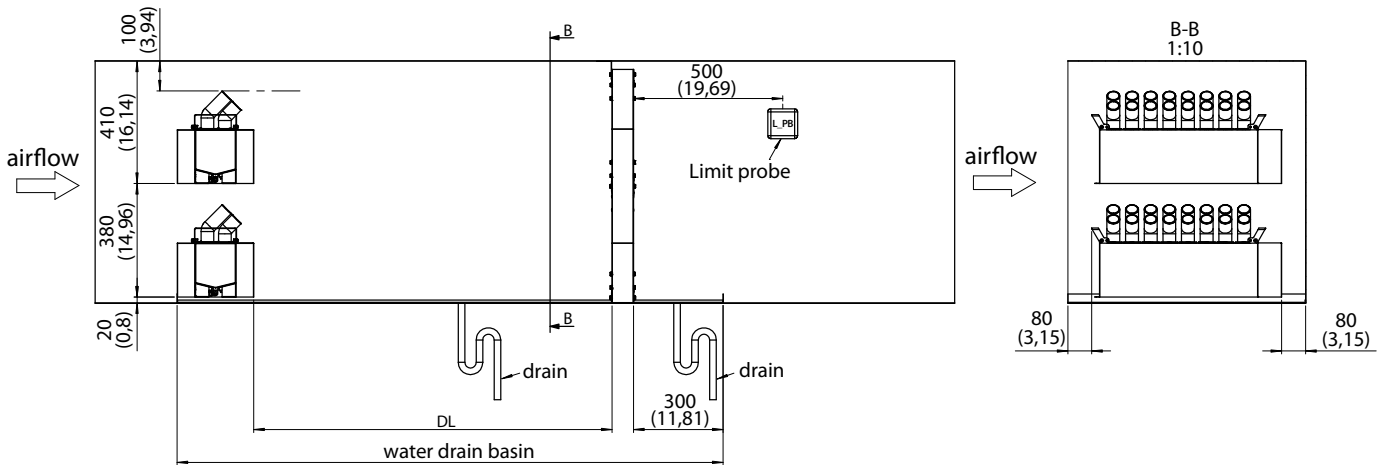


Рис. 13.a

- “Каскад”: увлажнители размещаются на разном уровне в вертикальной и горизонтальной плоскостях. На рис. 13.b показаны минимальные расстояния, которые следует выдерживать между увлажнителями при размещении их в одном воздуховоде. Размеры остаются неизменными, даже если используется дефлектор D на фиг.1b.

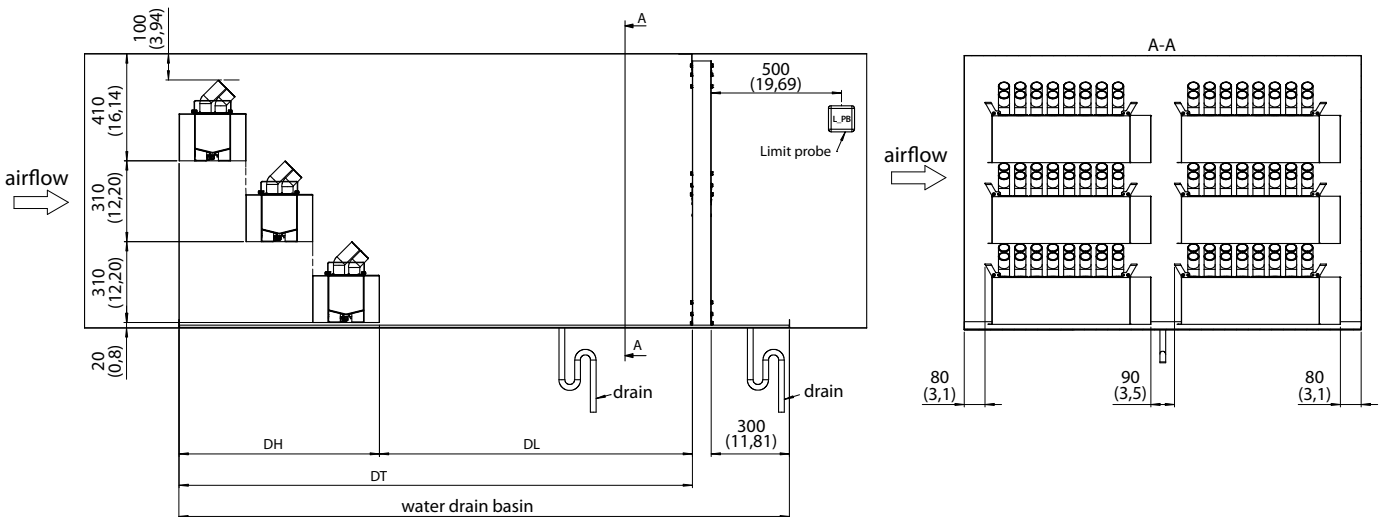


Рис. 13.b

Обозначения:

DH	Общий размер увлажнителей Humisonics
DL	Дистанция испарения воды
DT	Суммарная длина
По вопросам сечения воздуховодов и размещения увлажнителей Humisonic в воздуховоде обращайтесь в отдел поддержки компании Carel	

CAREL

CAREL INDUSTRIES HQs
Via dell'Industria, 11 - 35020 Brugine - Padova (Italy)
Tel. (+39) 049.9716611 - Fax (+39) 049.9716600
e-mail: carel@carel.com - www.carel.com

Agenzia / Agency: